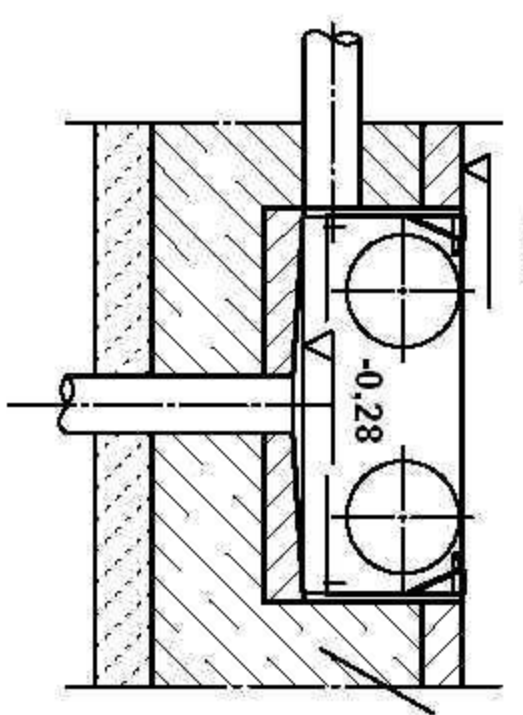
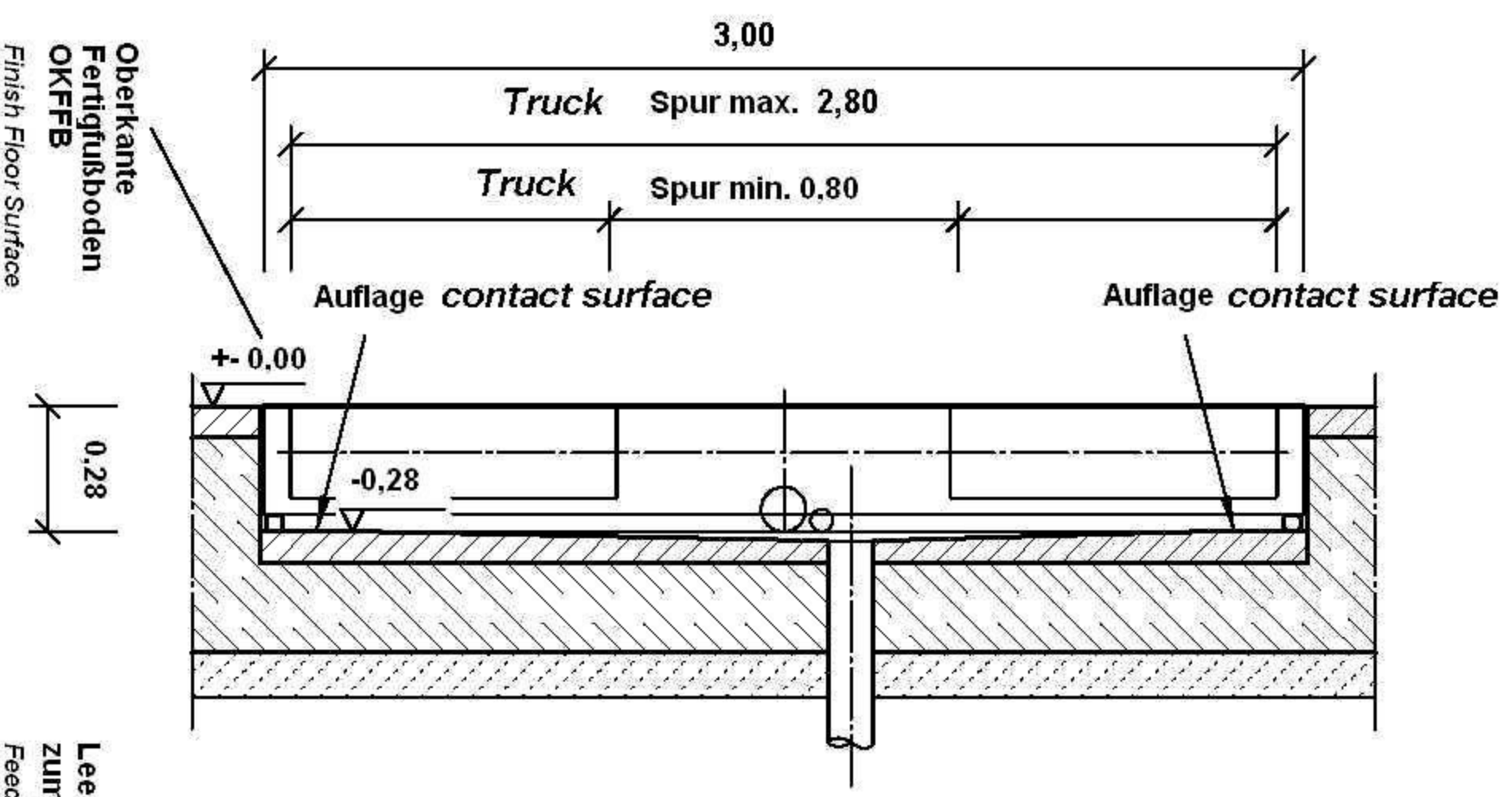


BPS-Kompakt	Spurbreite Track width	Spurbreite minimal	Spurbreite maximal	nutzbare Rollenlänge Roller length	Gesamtbreite Prüfstand Total width of test bench	Gesamtbreite Fundament Total width of Pit
5.0 - 13.0	2800	800	1000	2925 / 2950	3000	

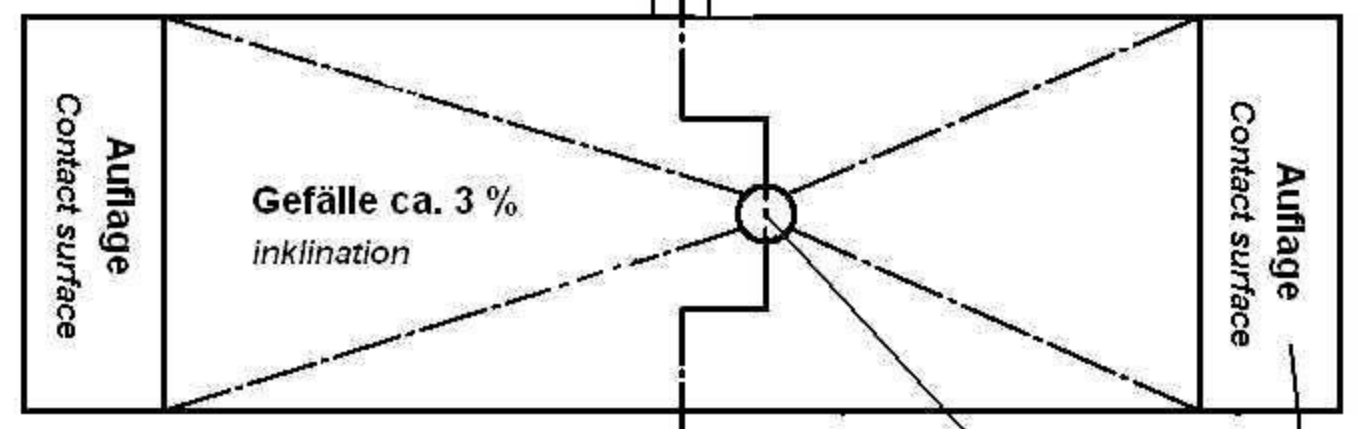
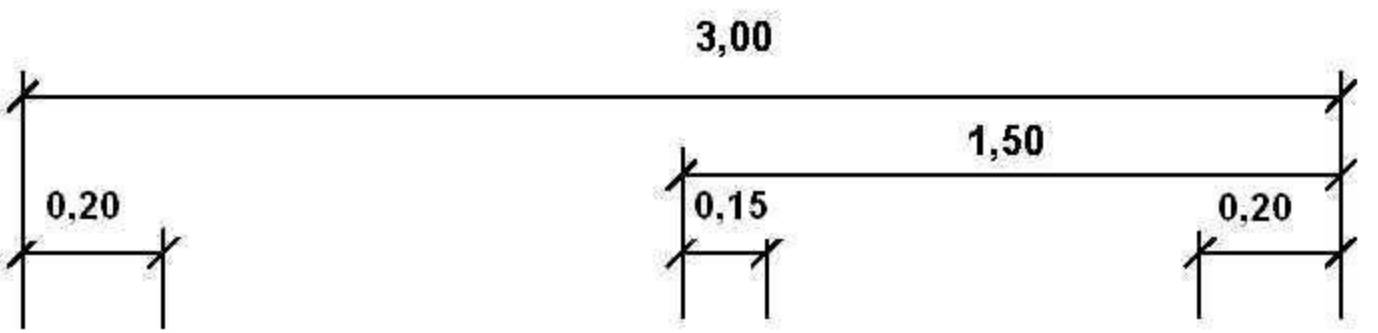
BPS-Kompakt	Antriebsleistung in kW	Prüfgeschwindigkeit km/h	Versorgungsspannung V	Absicherung Aträge	Zuleitung mm <sup>2</sup>	Achslast max. t	Rollendurchmesser mm
5.0 / 6.0 / 8.0	2 x 4	5 / 2,6 / 2,6	400	20	5 x 2,5	5 / 6 / 8	205
	2 x 5,5	2,6	400	25	5 x 4	10	205
	2 x 7,5	2,6	400	32	5 x 6	13	205
	Power rating	Test Speed	Voltage	Fuse rating	Cable Dimension	max. axle Load	Roller Diameter

Als Kantenschutz für das Fundament wird bauseits ein Winkelisenrahmen empfohlen !  
We recommend pit edging



**Oberkante Fußboden**  
finish floor surface  
**OKFFB**

Leerrohr 100 mm Ø zum Elektroschrank  
Feed Pipe for cables to the Electrical Box



**Exakt waagerechte Auflagerfläche für Prüfstandsauflage**  
absolut level surface for contact of the mechanics

**Wasserablauf Drainage**  
**Achtung: Bauvorschriften beachten**  
check local building regulations

**Fahrtrichtung**  
Drive Direction

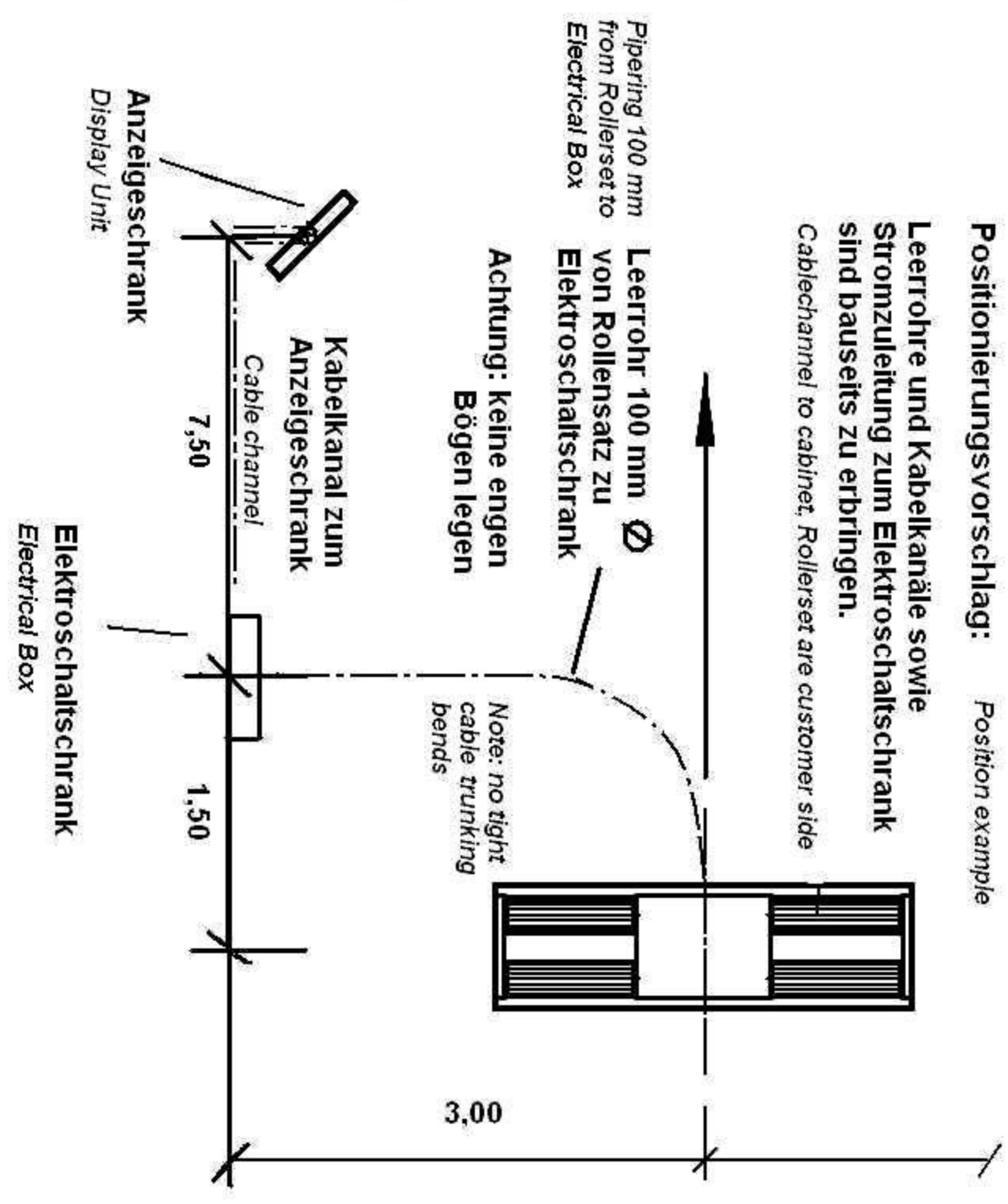
### Fundamentplan für Rollen-Bremsenprüfstand

#### Typ: BPS-Kompakt - 5.0 / 6.0 / 8.0 / 10.0 / 13.0

Fundamentmaße in m All measurements in m  
Betonqualität min. B 25 Cement Quality

Bei Verwendung von Fuß für Anzeigeschrank Fundamentauflage mit 0,7 x 0,7 m erforderlich  
If using Pedestal ensure 0,7 x 0,7 good foundation quality size

**Positionierungsvorschlag: Position example**  
Leerrohre und Kabelkanäle sowie Stromzuleitung zum Elektroschrank sind bauseits zu erbringen.  
Cablechannel to cabinet, Roller set are customer side



**Achtung: keine engen Bögen legen**

Note: no tight cable trunking bends

Schutzvermerk  
DIN 34 beachten  
Measurements without tolerances according to DIN ISO 2768-mK

Maße ohne Toleranzangabe nach DIN ISO 2768-mK

Bezeichnung  
Fundamentplan BPS-Kompakt -  
5.0 / 6.0 / 8.0 / 10.0 / 13.0  
Foundation drawing for Roller-Brake-Tester

Zust.	Änderung	Datum	Na.	Datum	Name	Bezeichnung	Blatt
				Bearb. 15.07.09	Lachm. Gepr.	Fundamentplan BPS-Kompakt - 5.0 / 6.0 / 8.0 / 10.0 / 13.0	1
						Zeichnungsnummer	
						FP-BPS-KT - 5.0 - 13.0 - 090715	

**Sherpa**