

Kompakt-Scheren-Hebebühnen Compact scissor lifts

INNOVATION



Abfahren in die Zukunft
The road ahead





Consul 0.30 KH

3.000 kg (45735.8)

Mobil und stationär verwendbare, ultraflache Kurzhubscherenbühne für Fahrzeuge mit einem Gesamtgewicht bis 3.000 kg. Inklusive Mobil-Set.

Mobile / stationary ultra flat scissor lift for vehicles with a max. capacity of 3.000 kg. Inclusive mobile kit.

TECHNISCHE DATEN

Leistung:

- Tragfähigkeit 3.000 kg
- Hubzeit ca. 30 Sek.
- Betriebsdruck ca. 330 bar

Konstruktionsmerkmale:

- Elektro-Hydraulik-Steuerung
- Zweifaches redundantes Hydraulik-System mittels Doppelzylinder in jeder Schere
- Hydraulische Gleichlaufsicherheit (Zylinderfolgeprinzip)
- Elastomeraufnahmen 20 mm

Anschluss:

- 400 V • 50 Hz • 16A gL • 3,0 kW

Abmessungen:

- Hubhöhe ca. 930 mm
- Überfahrhöhe ca. 100 mm
- Fahrschienenlänge ca. 1.400 mm
- verlängerbar bis ca. 1.932 mm
- Fahrschienenbreite ca. 450 mm

Artikelnummer 45735.8



TECHNICAL DATA

Rating:

- Capacity 3.000 kg
- Lifting time approx. 30 sec.
- Working pressure approx. 330 bar

Design features:

- Electro-hydraulic control
- Double-hydraulic control
- Double cylinder in every scissor
- Hydraulic synchronisation (follow up principle)
- Elastomer pick ups 20 mm

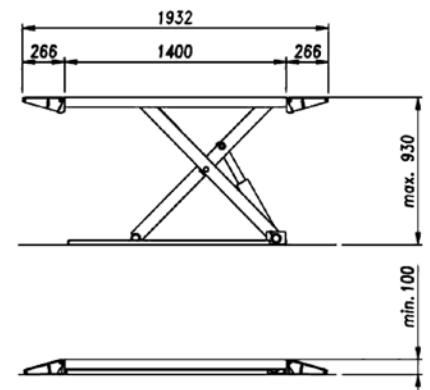
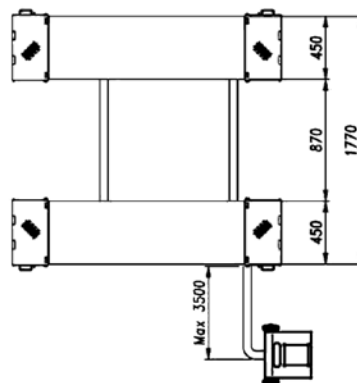
Connection:

- 400 V • 50 Hz • 16A gL • 3,0 kW

Dimensions:

- Lifting height approx. 930 mm
- Drive over height approx. 100 mm
- Platform length approx. 1.400 mm
- extendable up to approx. 1.932 mm
- Platform width approx. 450 mm

Artikelnummer 45735.8



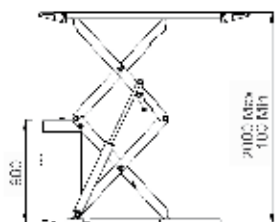
Consul 0.32 SDE



3.200 kg (42070.3)

Ultraflache Doppelscherenhebebühne für Fahrzeuge mit einem Gesamtgewicht bis 3.200 kg. Montage bodenaufliegend oder bodeneben möglich.

Ultraflat double scissor lift for vehicles with a max. capacity of 3.200 kg. Installation on floor or flush fit.



TECHNISCHE DATEN

Leistung:

- Tragfähigkeit 3.200 kg
- Hubzeit ca. 45 Sek.
- Arbeitsdruck ca. 240 bar

Konstruktionsmerkmale:

- Elektro-Hydraulik-Steuerung
- Zweifaches redundantes Hydraulik-System mittels Doppelzylinder in jeder Schere
- Hydraulische Gleichlaufsicherheit (Zylinderfolgeprinzip)
- Elastomeraufnahmen 20 mm und 60 mm
- Rohrbruchsicherung
- Überlastsicherung
- Alle Gelenkbolzen mit Schmiernippel versehen

Anschluss:

- 400 V • 50 Hz • 16A gL • 3,0 kW
- Steuerspannung 24 V

Abmessungen:

- Hubhöhe ca. 2.000 mm
- Überfahrhöhe ca. 100 mm
- Fahrschienenlänge ca. 1.470 mm
- verlängerbar bis ca. 1.990 mm
- Fahrschienenbreite ca. 580 mm

Artikelnummer 44004.0

TECHNICAL DATA

Rating:

- Capacity 3.200 kg
- Lifting time approx. 45 sec.
- Working pressure approx. 240 bar

Design features:

- Hydraulic drive unit
- Double hydraulic system
- Double cylinder in every scissor
- Hydraulic synchronisation (follow up principle)
- Elastomer pick ups 20 mm and 60 mm
- Pipe-break protection
- Overload protection
- All joint bolts are equipped with grease nipple

Connection:

- 400 V • 50 Hz • 16A gL • 3,0 kW
- Control voltage 24 V

Dimensions:

- Lifting height approx. 2.000 mm
- Drive over height approx. 100 mm
- Platform length approx. 1.470 mm
- extendable up to approx. 1.990 mm
- Platform width approx. 580 mm

Order no. 44004.0



Consul 0.32 SDE

3.200 kg (42070.3)



Optional: Power-Grip-Belag zum sicheren Auffahren.

Optional: Power grip coating for a safe driving on.



Bedienpult mit ergonomischer Drucktastensteuerung.

Control panel with ergonomic push button control.



Die Auffahrklappen dienen als Fahrschienenverlängerung.

The drive on flaps can be used as platform extension.



Alle Gelenkbolzen mit Schmiernippeln versehen.

All joint bolts are equipped with grease nipple.



Kraftvolles Doppelzylindersystem (Zylinderfolgeprinzip), dadurch kein Luftdruckanschluss erforderlich.

Powerful double cylinder system (cylinder follow up principle), no air supply necessary.





Consul 0.30 KH

3.000 kg (45735.8)



Inkl. Elastomeraufnahmen
20 mm.

Incl. elastomer adapters
20 mm.

Optional:
Power-Grip-Belag

Optional:
Power grip coating



Inklusive: Mobilset

Inclusive: Mobile kit



Optional 60 und 90 mm.

Optional 60 und 90 mm.



Mobiles Bedienpult mit
5 m Elektrozuleitung und
CE-Stecker.

Mobile control panel with
5 m electronic supply and
CE plug.



Doppelzylinder in jeder
Schere.

Double cylinder in each
scissor.



Niedrige Überfahrhöhe, auch für
sportive Fahrzeuge geeignet.

Low drive over height, also for the
support of sportive vehicles.



Kompakt-Scheren-Hebebühnen Compact scissor lifts

INNOVATION

Einsäulen-Hebebühnen
One post lifts



Zweisäulen-Hebebühnen
Two post lifts



Viersäulen-Hebebühnen
Four post lifts



Scheren-Hebebühnen
Scissor lifts



Kompakt-Scheren
Compact scissor lifts



Unterflur-Hebebühnen
Underfloor lifts



Sonder-Hebebühnen
Special lifts



Pflegedienstgeräte
Maintenance products

Stand 09/2009. Änderungen von technischen Beschreibungen, Konstruktion und Ausstattungen bleiben ausdrücklich vorbehalten. Druckfehler und Farbabweichungen nicht ausgeschlossen.
Stand 09/2009. Technical descriptions and technical changes are subject to change without prior notice. We can not be held responsible for printing errors and colour variations.

Consul Werkstattausrüstung GmbH
Daimlerstraße 1 • D - 58553 Halver

Fon +49 (0) 23 53 - 70 09-0
Fax +49 (0) 23 53 - 1 25 15
Mail info@consul-gmbh.com

www.consul-gmbh.com

Abfahren in die Zukunft
The road ahead

