

Schlauchaufroller



SCHLAUCHAUFROLLER



Rationelle Versorgung der Werkzeuge am Arbeitsplatz

Grundausrüstung: der automatische Schlauchaufroller bietet Komfort, Zeitgewinn und Sicherheit beim Einsatz von flexiblen Verteilschläuchen.

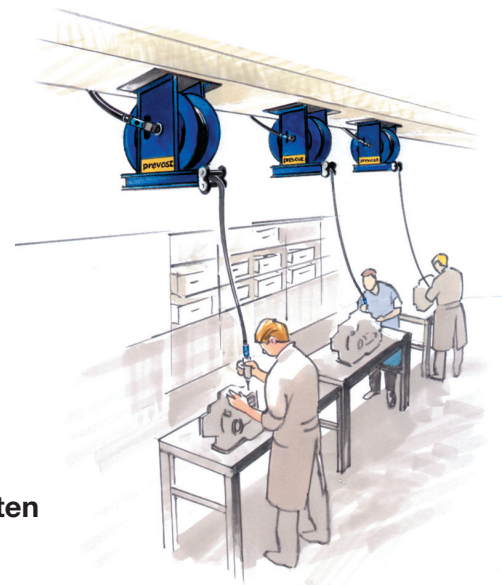
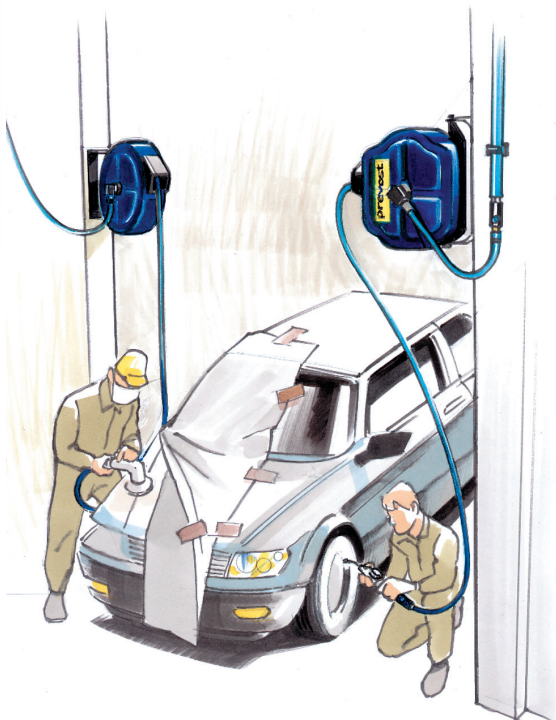
Einfache und sichere Arbeitsweise

- an festen oder mobilen Stationen
- für tägliche oder gelegentliche Aufgaben
- in Räumen wie im Freien

Gewährleistung der Verteilung folgender Betriebsmittel:

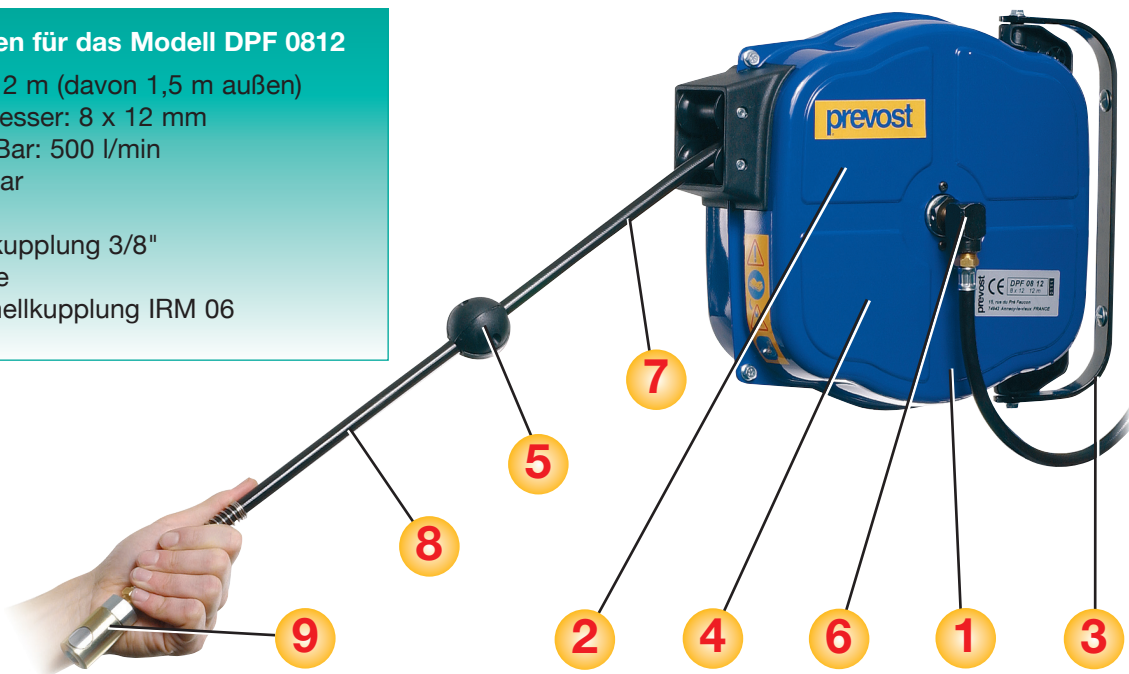
- Druckluft
- Kalt- und Warmwasser
- Hochdruck
- Niederdruck
- Öl, Schmiermittel
- Sauerstoff und Acetylen.

Zahlreiche, vielfältige Anwendungsmöglichkeiten



Technische Daten für das Modell DPF 0812

Schlauchlänge: 12 m (davon 1,5 m außen)
 Schlauchdurchmesser: 8 x 12 mm
 Durchsatz bei 6 Bar: 500 l/min
 Nenndruck: 20 Bar
 Gewicht: 8 kg
 Luftzufuhr: Drehkupplung 3/8" mit Innengewinde
 Luftaustritt: Schnellkupplung IRM 06



SCHONUNG DER SCHLÄUCHE

- 1 Stahlgehäuse:** Schutz des aufgerollten Schlauchs durch Stahlgehäuse Epoxy-Beschichtung
- 2 Rückholfeder:** Stahlfeder zum automatischen Aufrollen des Schlauchs nach Freigabe der Sperraste

EINSATZKOMFORT

- 3 Halterung:** Anbringung an Wand oder Decke mit fester oder schwenkbarer Halterung
- 4 Sperraste:** Automatische Einrastung des Schlauchs auf der gewünschten Länge
- 5 Gummianschlag:** Auszugslänge des Schlauchs außerhalb des Aufrollers in Ruhestellung

EFFIZIENZ AM ARBEITSPLATZ

- 6 Anschluss:** Kupplung aus vernickeltem Messing, um 360° schwenkbar
- 7 Schlaucharten:** Polyurethan, Gummi oder Spezialschlauch für Hochdruck, Öl, Schmiermittel und Gas
- 8 Aufrolleistung:** Schlauchlänge variabel, je nach Modell Verfügbarkeit der gerade benötigten Schlauchlänge
- 9 Anschluss an Werkzeug:** Schnellanschluss des Schlauchs an ein Werkzeug über Schnellkupplung oder andere Verbinder

EINSATZ-SICHERHEIT

Das automatische Aufrollen des Schlauchs nach dem Gebrauch verhindert Arbeitsunfälle





SCHLAUCHAUFRÖLLER UND -ABRÖLLER MIT GESCHLOSSENER TROMMEL

Automatischer Aufrollstop	Lange Lebensdauer	Druck PN. 12 bar	Temperatur 70°C	Werkstoff Epoxystahl	Stoßfest	Ergonomie	Sicherheit

		A	B	Durchfluß l/mn	Durchmesser Innen/Außen in mm	Mit 1 Kupplung	Drehbarer Eingang	Länge m	Gewicht kg	Ausgang	REFERENZ
Serie DSF - Kleines Modell - mit Polyurethanschlauch											
		260	218	650	8 x 11	ERC07	8 x 11	5	3		DSF 0805ERC DSF 1003ERC
		260	218	1100	10x14	ERC07	10 x 14	3	3		
Serie DMF - Mittleres Modell - Mit Polyurethanschlauch											
		360	275	500	8 x 12	ERC07	8 x 12	10	8		DMF 0810ERC
Serie DRF - Mittleres Modell - Mit PU/PVC-Schlauch											
		340	302	500	8 x 12	ERC07	8 x 12	12	6,8		DRF 0812ERC DRF 0815ERC DRF 1010ERC DRF 1012ERC
		370	337	350	8 x 12	ERC07	8 x 12	15	6,8		
		340	302	900	10x14	ERC07	10 x 14	10	6,8		
		370	337	800	10 x 14	ERC07	10 x 14	12	6,8		
Serie DPF - Mittleres Modell - Mit Polyurethanschlauch											
		377	312	500	8 x 12	ERC07	8 x 12	12	8		DPF 0812ERC DPF 1010ERC
		377	312	900	10 x 14	ERC07	10 x 14	10	8		
Serie DPF SMO - Mittleres Modell - Mit Polyurethanschlauch											
		377	372	500	8 x 12		8 x 12	12	8.5	1/4 AG	DPF SMOSR
Serie DGF - Großes Modell - Mit Gummischlauch											
		520	462	520	8 x 14		3/8 IG	10	17		DGF 0810N DGF 0815N DGF 0820N DGF 1010N DGF 1015N DGF 1310N
		520	462	350	8 x 14		3/8 IG	15	18.5		
		520	462	260	8 x 14		3/8 IG	20	20		
		520	462	900	10x17		3/8 IG	10	18		
		520	462	700	10x17		3/8 IG	15	19		
		520	462	700	13x20		1/2 AG	10	19		
Drehbare Halterung für DGF Aufroller											
				Für DGF							DGF PIV



SCHLAUCHAUFROLLER UND -ABROLLER MIT OFFENER TROMMEL

Automatischer Aufrollstop	Lange Lebensdauer	Druck P.N. 12 bar	Temperatur 70°C	Werkstoff Epoxystahl	Stoßfest	Ergonomie
---------------------------	-------------------	----------------------	--------------------	-------------------------	----------	-----------

		A	B	Durchfluß l/mn	Durchmesser int./ext	Drehbarer Eingang	Länge m	Gewicht kg	Ausgang	Integrierte Halterung	REFERENZ
Serie DMO - Mittleres Modell - Mit Gummischlauch											
		478	465	500	8 x 14	3/8" IG	10	16	3/8" AG	fest	DMO 0810N
		478	465	350	8 x 14	3/8" IG	15	17.5	3/8" AG	fest	DMO 0815N
		478	465	260	8 x 14	3/8" IG	20	19	3/8" AG	fest	DMO 0820N
		478	465	900	10 x 17	3/8" IG	10	17	3/8" AG	fest	DMO 1010N
		478	465	700	10 x 17	3/8" IG	15	19	3/8" AG	fest	DMO 1015N
		478	465	660	10 x 17	3/8" IG	20	22	3/8" AG	fest	DMO 1020N
		478	465	1400	13 x 20	1/2" AG	15	22	1/2" AG	fest	DMO 1315N
Serie DVO - Mittleres Modell - Mit Polyurethanschlauch											
		460	447	500	10 x 15	3/8" AG	25	23	3/8" AG	fest	DVO 1025N
Serie DGO - Großes Modell - Mit Gummischlauch											
		485	480	500	10 x 17	3/8" IG	25	26	3/8" AG	fest	DGO 1025N
		485	480	1000	13 x 20	1/2" AG	20	27	1/2" AG	fest	DGO 1320N
		485	480	3000	16 x 27	1/2" AG	10	25	1/2" AG	fest	DGO 1610N
Serie DLO - Extragroßes Modell - Mit Gummischlauch											
		615	610	850	13 x 20	1/2" AG	30	39	1/2" AG	fest	DLO 1330N
		615	610	1700	16 x 23	1/2" AG	25	41	1/2" AG	fest	DLO 1625N
		615	610	2400	19 x 29	1" AG	20	42	3/4" AG	fest	DLO 1920N



SCHLAUCHAUFROLLER OHNE SCHLAUCH

 Automatischer Aufrollstop	 wirtschaftlich Kein Schlauchverschleiss	 Lange Lebensdauer	 Druck 400 bar	 Temperatur 150°C	 Werkstoff Epoxystahl	 Stoßfest	 Sicherheit am Arbeitsplatz
-------------------------------	--	-----------------------	----------------------	-------------------------	-----------------------------	--------------	-----------------------------------

		A	B	 Drehbarer Eingang Zoll	 Gewicht kg	 Ausgang Zoll	 Integrierte Halterung	 Länge m	REFERENZ
Serie DMO - Ohne Schlauch - Stahl									
 A B	 A B	478	465	3/8" IG	15	3/8" IG	Fest	15	DMO N



DREHBARE HALTERUNG FÜR AUFROLLER

 Hohe Effizienz	 Lange Lebensdauer	 Werkstoff Stahl	 Sicherheit
--------------------	-----------------------	------------------------	----------------

			 Durchmesser int./ext mm	REFERENZ
Drehbare Halterung für Aufroller				
 A B			Für DMO Für DGO Für DLO	DMO PIV DGO PIV DLO PIV



SCHLAUCHAUFROLLER UND -ABROLLER MIT OFFENER TROMMEL

 Leichtes Auf- und Abrollen	 Leicht transportierbar	 Druck P.N.12 bar	 Temperatur -4°C +70°C	 Werkstoff Gehäuse und Halterung aus Stahl
--------------------------------	----------------------------	-------------------------	------------------------------	--

		A	B	C	 Durchfluß l/mn	 Durchmesser Innen/Außen mm	 Länge m	 Gewicht kg	 Ausgang	 Eingang	REFERENZ
Serie DMT - Polyurethanschlauch											
 A B C	 A B C	325	225	350	350	8.5 x 12.5	30	7.5	1/4" AG	1/4" AG	DMT 0830N
		325	225	350	600	11 x 16	30	8.5	3/8" AG	3/8" AG	DMT 1130N



KABELAUFROLLER

Automatischer Aufrollstop	Integrierte Halterung	Temperatur -5° bis +40°C	Werkstoff Stoßfest und ummanteltes ABS	Ergonomie	Sicherheit	Schutzklasse Aufroller : IP42 Tragbare-Lampe : PJ5
---------------------------	-----------------------	-----------------------------	---	-----------	------------	--

		Versorgung	Länge m	Gewicht kg	Sektion Kabel	Integrierte Halterung	Werkstoff Kabel	REFERENZ
Kabelaufroller								
		230 V 1200 W aufgerolltes Kabel 1800 W unaufgerolltes Kabel	10 m (+1.5m Verlängerung)	4.6	3 x 1.5 mm ²	Tragbar	PVC HO5W-F	DEL 230
Kabelaufroller mit tragbarer 230 V Lampe								
		230 V	14 m (+ 1.5 m Verlängerung)	5.3	2 x 1 mm ²	Tragbar	Gummi HO5RN-F	DEL 230
Kabelaufroller mit tragbarer 24-V-Lampe								
		230 V Ausgang 24 V	14 m (+ 1.5 m Verlängerung)	7.2	2 x 1 mm ²	Tragbar	Gummi HO5RN-F	DEL 24



ERSATZTEILE KABELAUFROLLER

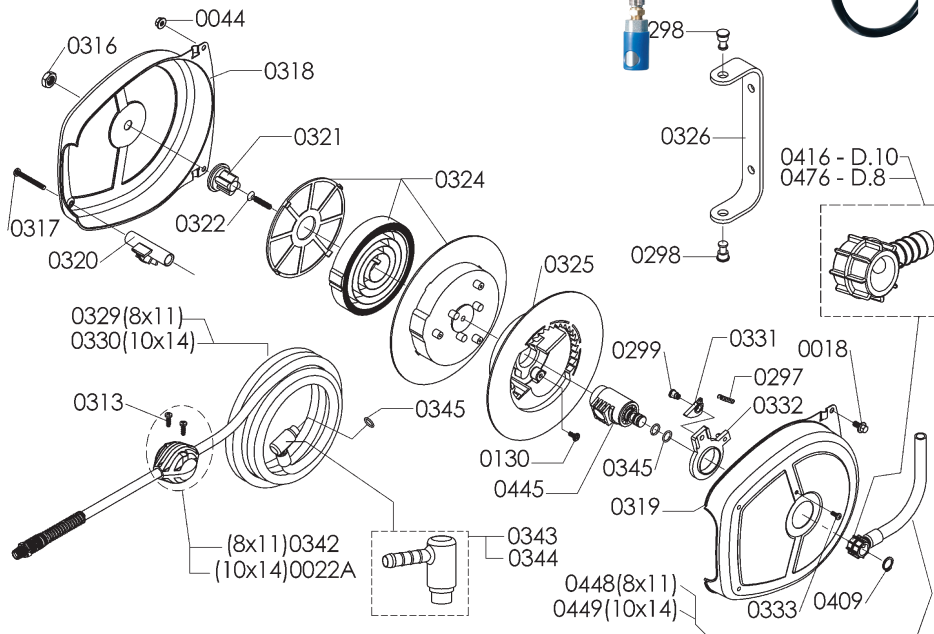
	BEZEICHNUNG	REFERENZ
Ersatzteile für Kabelaufroller		
	1 - Fluoreszenzröhre 230 V - 2 poliger Stecker 2 - Fluoreszenzröhre 24 V - 4 poliger Stecker 3 - Transparente Polycarbonat-Haube 4 - Schaltkarte für tragbare 24 V Lampe	DEL LAM230 DEL LAM24 DEL CAP DEL CEL24



ERSATZTEILE FÜR AUFROLLER

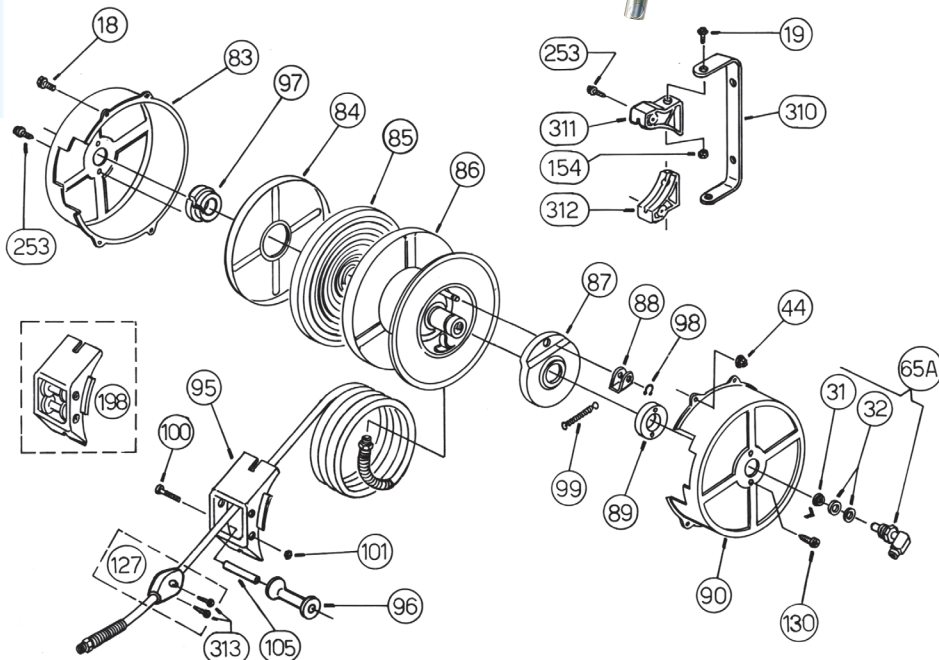


DSF



Pos.	Bestellnr.	Bezeichnung
0018	DMG 0018	T-Schraube M6 x 10
0022A	DMG BC14	Endanschlag Ø 10 x 14
0044	DMG 0044	Mutter M6
0130	DMG 0130	Schraube TC 5 x 12
0297	DMG 0297	Rückholfeder für Raststopper
0298	DMG 0298	Achse für schwenkbare Halterung
0299	DMG 0299	Schwenkraste
0313	DMG 0313	Schraube TC 5 x 16
0316	DMG 0316	Mutter M6
0317	DMG 0317	Schraube TC M5 x 67
0318	DMG 0318	Linke Gehäusehälfte
0319	DMG 0319	Rechte Gehäusehälfte
0320	DMG 0320	Abstandsstück L = 68
0321	DMG 0321	Antriebsnabe
0322	DMG 0322	Schraube TC 6 x 20
0324	DMG 0324	Feder
0325	DMG 0325	Trommelhälfte
0326	DMG 0326	Schwenkbare Halterung
0329	DMG 0329	PU-Schlauch Ø 8 x 12 L=5m
0330	DMG 0330	PU-Schlauch Ø 10 x 14 L=3m
0331	DMG 0331	Raste
0332	DMG 0332	Rasthalterung
0333	DMG 0333	Schraube TC M4 x 10
0340	DMG 0340	Dichtung PU 12 x 18
0342	DMG 0342	Endanschlag Ø 8 x 11
0343	DMG 0343	Verbindungsstück für Schlauch ø 8
0344	DMG 0344	Verbindungsstück für Schlauch ø 10
0345	DMG 0345	Dichtung
0409	DMG 0409	Unterlegscheibe AR4
0416	DMG 0416	Kupplung D10
0445	DMG 0445	Nabe
0448	DMG 0448	PU-Schlauch Ø 8 x 12 L = 1 m
0449	DMG 0449	PU-Schlauch Ø 10 x 14 L = 1 m
0476	DMG 0476	Kupplung D8
Enroulex 8		Flexibler Schlauch 8 X 12 meterweise
Enroulex 10		Flexibler Schlauch 10x14 meterweise

DMF



Pos.	Bestellnr.	Bezeichnung
18	DMG 0018	T-Schraube M6 x 10
19	DMG 0019	T-Schraube M6 x 10
31	DMG 0031	ND-Dichtung
32	DMG 0032	Stützscheibe, Stärke 4
44	DMG 0044	Mutter M6
65A	DMG 65A	Anschlusssatz
83	DMG 0083	Linke Gehäusehälfte
84	DMG 0084	Federgehäuse
85	DMG 0085	Feder
86	DMG 0086	Trommel
87	DMG 0087	Innenscheibe Trommel
88	DMG 0088	Raste
89	DMG 0089	Nabe Ø 32
90	DMG 0090	Rechte Gehäusehälfte
95	DMG 0095	Rollhalterungsansatz
96	DMG 0096	Schlauchführungsrolle
97	DMG 0097	Antriebsnabe
98	DMG 0098	Sicherungsbügel 8E
99	DMG 0099	Rastfeder
100	DMG 0100	Schraube TCEI M5 x 70
101	DMG 0101	Mutter M5
105	DMG 0105	Rohr 6 x 8 x 60
127	DMF BC12	Anschlag
130	DMG 0130	Selbstgewindende Schraube 5 x 12
198	DMG 0198	Rollhalterungsansatz
154	DMG 0154	Mutter M6
253	DMG 0253	T-Schraube 6 x 21
310	DMG 0310	Bügel
311	DMG 0311	Rechte Halterungshälfte
312	DMG 0312	Linke Halterungshälfte
313	DMG 0313	Schraube TC 5 x 16
Enroulex 8		Flexibler Schlauch 8 x 12 meterweise

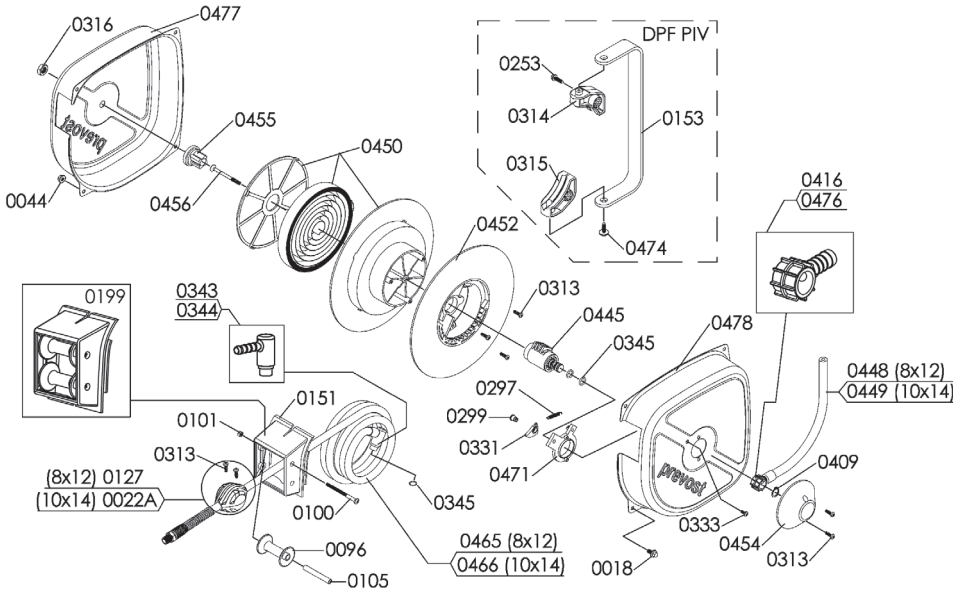


ERSATZTEILE FÜR AUFROLLER

DRF CE

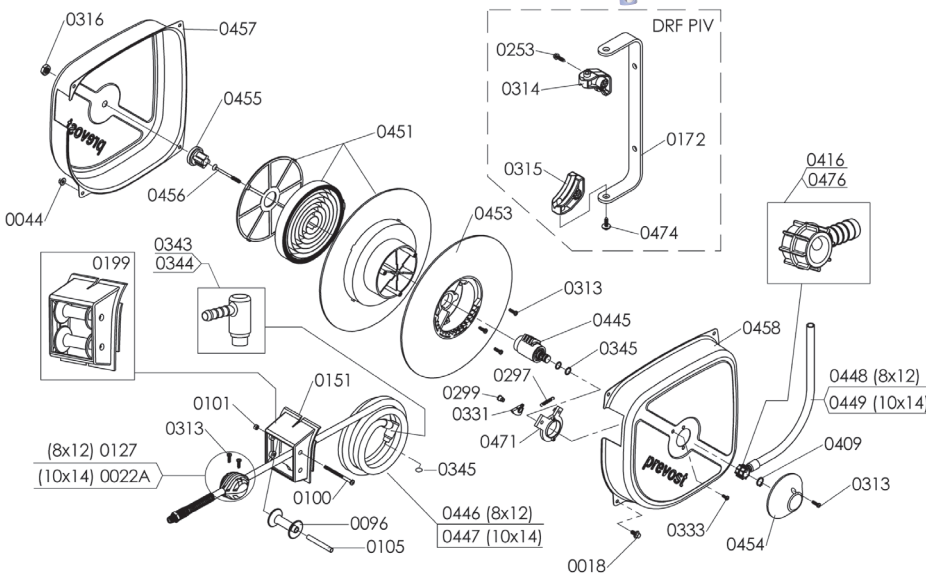
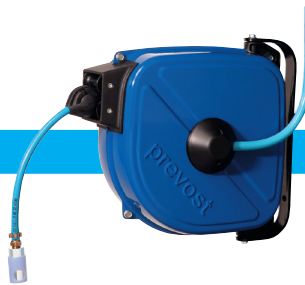
SCHLAUCHAUFROLLER

DRF 0812 ERC DRF 1010 ERC



Pos.	Bestellnr.	Bezeichnung
0018	DMG 0018	ST-SCHRAUBE M 6x10
0022A	DMG 0022A	SCHLAUCHSTOPPER D.14
0044	DMG 0044	MUTTER M 6
0096	DMG 0096	SCHLAUCHFÜHRUNGSROLLE
0100	DMG 0100	SCHRAUBE TCEI M 5x70
0101	DMG 0101	MUTTER M 5
0105	DMG 0105	DISTANZSTÜCK FÜR ROLLE
0127	DMG 0127	STOPPER D.12
0151	DMG 0151	ROLLENHALTERUNGSANSATZ
0153	DMG 0153	BÜGEL
0199	DMG 0199	TROMMELTRÄGERKIT
0253	DMG 0253	SCHRAUBE TE 6x21HILO
0297	DMG 0297	RASTENFEDER
0299	DMG 0299	DREHZAPFEN
0313	DMG 0313	SCHRAUBE TC 5x16 HILO
0314	DMG 0314	RECHTE HALTERUNGSHÄLFTE
0315	DMG 0315	LINKE HALTERUNGSHÄLFTE
0316	DMG 0316	MUTTER M 12
0331	DMG 0331	RASTE
0333	DMG 0333	SCHRAUBE TC M 4x10
0343	DMG 0343	KUPPLUNG FÜR SCHLAUCH ø 8
0344	DMG 0344	KUPPLUNG FÜR SCHLAUCH ø 10
0345	DMG 0345	DICHTUNG
0409	DMG 0409	SEEGERRING
0416	DMG 0416	EINGANGSKUPPLUNG Ø 10
0445	DMG 0445	NABE
0448	DMG 0448	SCHLAUCH 8x12 L=1 m
0449	DMG 0449	SCHLAUCH 10x14 L=1 m
0450	DMG 0450	FEDER
0452	DMG 0452	SCHLAUCHTROMMELHÄLFTE
0454	DMG 0454	KUNSTSTOFFDECKEL
0455	DMG 0455	NABE ZU FEDER
0456	DMG 0456	SCHRAUBE TSP TORX 6x66
0465	DMG 0465	SCHLAUCH 8x12 L=12 m
0466	DMG 0466	SCHLAUCH 10x14 L=10 m
0471	DMG 0471	RASTENHALTERUNG
0474	DMG 0474	SCHRAUBE TEFR 6x20 HILO
0476	DMG 0476	EINGANGSKUPPLUNG Ø 8
0477	DMG 0477	LINKE GEHÄUSEHÄLFTE
0478	DMG 0478	RECHTE GEHÄUSEHÄLFTE
	DRFPV	DREHBARE HALTERUNG

DRF 0815 ERC DRF 1012 ERC



Pos.	Bestellnr.	Bezeichnung
0018	DMG 0018	ST-SCHRAUBE M 6x10
0022A	DMG 0022A	SCHLAUCHSTOPPER D.14
0044	DMG 0044	MUTTER M 6
0096	DMG 0096	SCHLAUCHFÜHRUNGSROLLE
0100	DMG 0100	SCHRAUBE TCEI M 5x70
0101	DMG 0101	MUTTER M 5
0105	DMG 0105	DISTANZSTÜCK FÜR ROLLE
0127	DMG 0127	STOPPER D.12
0151	DMG 0151	ROLLENHALTERUNGSANSATZ
0172	DMG 0172	BÜGEL
0199	DMG 0199	TROMMELTRÄGERKIT
0253	DMG 0253	SCHRAUBE TE 6x21HILO
0297	DMG 0297	RASTENFEDER
0299	DMG 0299	DREHZAPFEN DER RASTE
0313	DMG 0313	SCHRAUBE TC 5x16 HILO
0314	DMG 0314	RECHTE HALTERUNGSHÄLFTE
0315	DMG 0315	LINKE HALTERUNGSHÄLFTE
0316	DMG 0316	MUTTER M 12
0331	DMG 0331	RASTE
0333	DMG 0333	SCHRAUBE TC M 4x10
0343	DMG 0343	KUPPLUNG FÜR SCHLAUCH ø 8
0344	DMG 0344	KUPPLUNG FÜR SCHLAUCH ø 10
0345	DMG 0345	DICHTUNG
0409	DMG 0409	SEEGERRING
0416	DMG 0416	EINGANGSKUPPLUNG Ø 10
0445	DMG 0445	NABE
0446	DMG 0446	SCHLAUCH 8x12 L=15 m
0447	DMG 0447	SCHLAUCH 10x14 L=12 m
0448	DMG 0448	SCHLAUCH 8x12 L=1 m
0449	DMG 0449	SCHLAUCH 10x14 L=1 m
0451	DMG 0451	FEDER
0453	DMG 0453	SCHLAUCHTROMMELHÄLFTE
0454	DMG 0454	KUNSTSTOFFDECKEL
0455	DMG 0455	NABE ZU FEDER
0456	DMG 0456	SCHRAUBE TSP TORX 6x66
0457	DMG 0457	LINKE GEHÄUSEHÄLFTE
0458	DMG 0458	RECHTE GEHÄUSEHÄLFTE
0471	DMG 0471	RASTENHALTERUNG
0474	DMG 0474	SCHRAUBE TEFR 6x20 HILO
0476	DMG 0476	EINGANGSKUPPLUNG Ø 8
	DRFPV	DREHBARE HALTERUNG

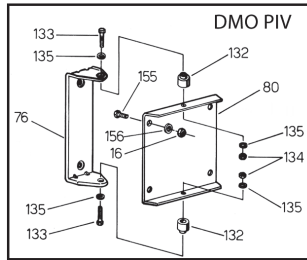
DRUCKLUFT



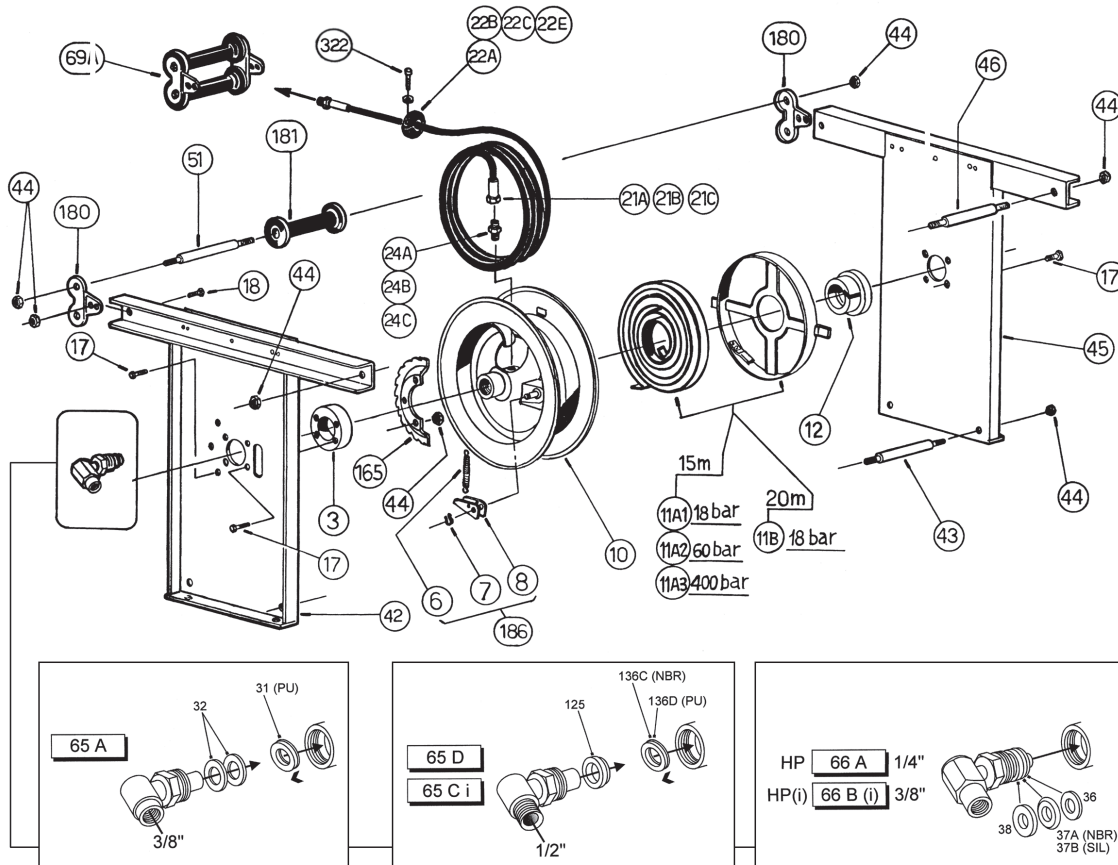
ERSATZTEILE FÜR AUFROLLER

DMO Stahl-Edelstahl HP/GR/OIL ^{CE}

Pos.	Bestellnr.	Bezeichnung
3	DMG 0003	Nabe Ø 32
6	DMG 0006	Rückholfeder
7	DMG 0007	Sicherungsbügel Ø 10
8	DMG 0008	Raste
10	DMG 0010	Trommel
11A1	DMG 011A1	Rohrfeder 10/15m-18 Bar
11A2	DMG 011A2	Rohrfeder 10/15m-60 Bar
11A3	DMG 011A3	Rohrfeder 10/15m-400 Bar
11B	DMG 011B	Rohrfeder 20m-18 Bar
12	DMG 0012	Antriebsnabe
16	DMG 0016	Mutter M10
17	DMG 0017	T-Schraube M6 x 16
18	DMG 0018	T-Schraube M6 x 10
21A	DMG 0021A	Rohrverbinder Ø 8
21B	DMG 0021B	Rohrverbinder Ø 10
22A	DMG BC14	Gummianschlag 8 x 14
22B	DMO BC17	Gummianschlag 10 x 17
22C	DGO BC20	Gummianschlag 13 x 20
24A	DMG 0024A	Nippel für Rohr 8 x 14
24B	DMG 0024B	Nippel für Rohr 10 x 17
24C	DMG 0024C	Nippel für Rohr 13 x 20
31	DMG 0031	ND-Dichtung Ø 12-24
32	DMG 0032	Stützscheibe
36	DMG 0036	Messingunterlegscheibe
37A	DMG 0037A	Dichtung HP 1/4"
37B	DMG 0037B	Dichtung HP 3/8"
38	DMG 0038	Stützscheibe HD
42	DMG 0042	Linkes Seitenteil
43	DMG 0043	Stab L: 115mm
44	DMG 0044	Mutter M6
45	DMG 0045	Rechtes Seitenteil
46	DMG 0046	Stab L: 119mm
51	DMG 0051	Stab L: 69 mm



Pos.	Bestellnr.	Bezeichnung
65A	DMG 0065A	Kupplung komplett 3/8"
65D	DMG 0065D	Kupplung komplett 1/2"
66A	DMG 0066A	Kupplung HD 1/4"
66B	DMG 0066B	Kupplung HD 3/8"
69A	DMG 0069A	Schlauchführung
76	DMG 0076	Halterung
80	DMG 0080	Bügel
125	DMG 0125	Stützscheibe Ø 16-24
132	DMG 0132	Ring
133	DMG 0133	Schraube M8 x 45
134	DMG 0134	Mutter M8
135	DMG 0135	Unterlegscheibe Ø 8
136D	DMG 0136D	ND-Dichtung Ø 16-22
155	DMG 0155	Schraube M10 x 20
156	DMG 0156	Unterlegscheibe Ø 10
165	DMG 0165	Zahnscheibe
180	DMG 0180	Schlauchhalterung
181	DMG 0181	Rolle L=122 mm
186	DMG 0186	Rastenset
322	DMG 0322	Schraube TC 2 x 20
DMG TC 0810		Gummischlauch 8x14-10m
DMG TC 0815		Gummischlauch 8x14-15m
DMG TC 0820		Gummischlauch 8x14-20m
DMG TC 1010		Gummischlauch 10x17-10m
DMG TC 1015		Gummischlauch 10x17-15m
DMG TC 1310OIL		Gummischlauch 13x20-10m
DMG TC 0610GR		Gummischlauch 6x16-10m
DMG TC 0615GR		Gummischlauch 6x16-15m
DMG HP 0815		Schlauch HP 8x17-15m



Spezialteile DMO Edelstahl

Pos.	Bestellnr.	Bezeichnung
6	DMG 0006i	Rückholfeder für Raststopper
7	DMG 0007i	Sicherungsbügel Ø 10
8	DMG 0008i	Raste
11A	DMG 0011Ai	Feder für Schlauch 10 und 15m
16	DMG 0016i	Mutter M10
17	DMG 0017i	T-Schraube M6 x 16
18	DMG 0018i	T-Schraube M6 x 10
24B	DMG 0024Bi	Schlauchhülle 8x17
42	DMG 0042i	Linkes Seitenteil
43	DMG 0043i	Stab L: 115mm

Pos.	Bestellnr.	Bezeichnung
44	DMG 0044i	Mutter M6
45	DMG 0045i	Rechtes Seitenteil
46	DMG 0046i	Stab L: 119mm
51	DMG 0051i	Stab L: 123mm
65Ci	DMG 65Ci	Kupplung komplett 1/2"
66Bi	DMG 66Bi	Kupplung komplett HP 3/8"
69A	DMG 0069Ai	Schlauchführung
76	DMG 0076i	Halterung
80	DMG 0080i	Bügel
132	DMG 0132i	Ring

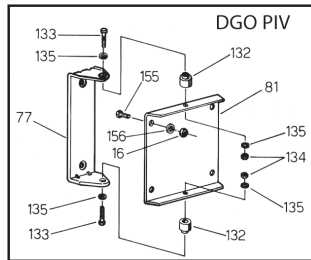
Pos.	Bestellnr.	Bezeichnung
133	DMG 0133i	Schraube M8 x 45
134	DMG 0134i	Mutter M8
135	DMG 0135i	Unterlegscheibe Ø 8
136C	DMG 0136C	ND-Dichtung Ø 16-22
155	DMG 0155i	Schraube M10 x 20
156	DMG 0156i	Unterlegscheibe Ø10
165	DMG 0165i	Zahnscheibe
180	DMG 0180i	Rollenhalterung
186	DMG 0186i	Rastenset



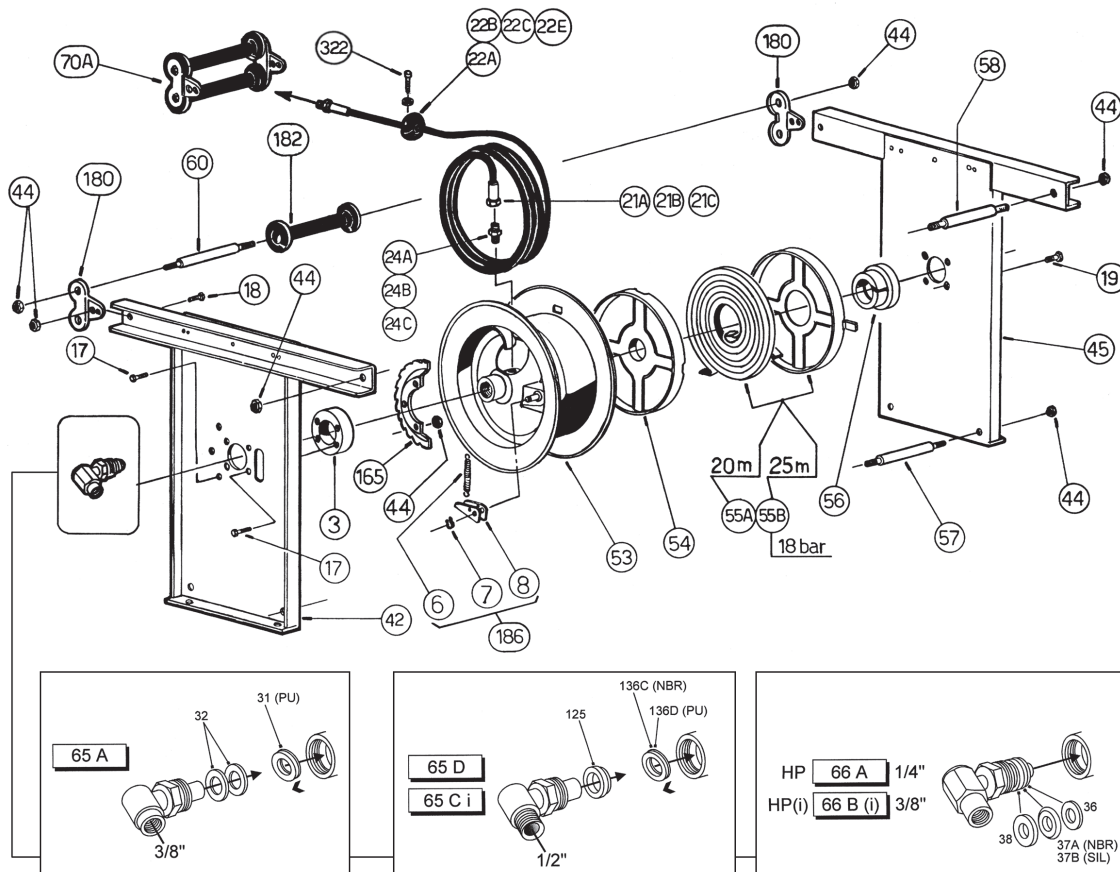
ERSATZTEILE FÜR AUFROLLER

DGO Stahl-Edelstahl HP/GR/OIL CE

Pos.	Bestellnr.	Bezeichnung
3	DMG 0003	Nabe Ø 32
6	DMG 0006	Rückholfeder
7	DMG 0007	Sicherungsbügel Ø 10
8	DMG 0008	Raste
16	DMG 0016	Mutter M10
17	DMG 0017	T-Schraube M6 x 16
18	DMG 0018	T-Schraube M6 x 10
21B	DMG 0021B	Rohrverbinder Ø 10
21C	DMG 0021C	Rohrverbinder Ø 13
21D	DMG 0021D	Rohrverbinder Ø 16
22B	DMO BC17	Gummianschlag 10 x 17
22C	DGO BC20	Gummianschlag 13 x 20
22E	DGO BC23	Gummianschlag 16 x 23
24B	DMG 0024B	Nippel für Rohr 10 x 17
24C	DMG 0024C	Nippel für Rohr 13x20 & 16x23
31	DMG 0031	ND-Dichtung Ø 12-22
32	DMG 0032	Stützscheibe Ø 12-24
36	DMG 0036	Messingunterlegscheibe HP
37A	DMG 0037A	Dichtung HP 1/4"
37B	DMG 0037B	Dichtung HP 3/8"
38	DMG 0038	Stützscheibe HP
42	DMG 0042	Linkes Seitenteil
44	DMG 0044	Mutter M6
45	DMG 0045	Rechtes Seitenteil
53	DMG 0053	Trommel
54	DMG 0054	Abstandsstück für Trommel
55A	DMG 0055A	Rohrfeder 20m
55B	DMG 0055B	Rohrfeder 25m
56	DMG 0056	Antriebsnabe
57	DMG 0057	Stab L: 165mm
58	DMG 0058	Stab L: 169mm
60	DMG 0060	Stab L: 173mm



Pos.	Bestellnr.	Bezeichnung
65A	DMG 0065A	Kupplung komplett 3/8"
65D	DMG 0065D	Kupplung komplett 1/2"
66A	DMG 0066A	Kupplung HD 1/4"
66B	DGO 0066B	Kupplung HD 3/8"
70A	DMG 0070A	Schlauchführung
77	DMG 0077	Halterung
81	DMG 0081	Bügel
125	DMG 0125	Stützscheibe Ø 16-24
132	DMG 0132	Ring
133	DMG 0133	Schraube M8 x 45
134	DMG 0134	Mutter M8
135	DMG 0135	Unterlegscheibe Ø 8
136D	DMG 0136D	ND-Dichtung Ø 16-22
155	DMG 0155	Schraube M10 x 20
156	DMG 0156	Unterlegscheibe Ø 10
165	DMG 0165	Zahnscheibe
180	DMG 0180	Rollenhalterung
182	DMG 0182	Rolle L=172 mm
186	DMG 0186	Rastenset
322	DMG 0322	Schraube TC 6 x 20
	DMG TC 0610GR	Gummischlauch 6x16-10m
	DMG TC 0615GR	Gummischlauch 6x16-15m
	DMG TC 0620GR	Gummischlauch 6x16-20m
	DMG TC 1020	Gummischlauch 10x17-20m
	DMG TC 1025	Gummischlauch 10x17-25m
	DMG TC 1315	Gummischlauch 13x20-15m
	DMG TC 1315OIL	Gummischlauch 13x20-15m
	DMG TC 1320	Gummischlauch 13x20-20m
	DMG TC 1320OIL	Gummischlauch 13x20-20m
	DMG TC 1610	Gummischlauch 16x23-10m
	DMG HP 0820	Schlauch HP 8x17-20m



Spezialteile DGO Edelstahl

Pos.	Bestellnr.	Bezeichnung
6	DMG 0006i	Rückholfeder für Raststopper
7	DMG 0007i	Sicherungsbügel Ø 10
8	DMG 0008i	Raste
16	DMG 0016i	Mutter M10
17	DMG 0017i	T-Schraube M6 x 16
18	DMG 0018i	T-Schraube M6 x 10
24B	DMG 0024Bi	Schlauchtülle 8x17
42	DMO 0042i	Linkes Seitenteil
44	DMG 0044i	Mutter M6
45	DMG 0045i	Rechtes Seitenteil

Pos.	Bestellnr.	Bezeichnung
53	DMG 0053i	Trommel
55A	DMG 0055Ai	Feder für Rohr 20m
57	DMG 0057i	Stab L: 165mm
58	DMG 0058i	Stab L: 169mm
60	DMG 0060i	Stab L: 173mm
65Ci	DMG 0065Ci	Kupplung komplett 1/2"
66Bi	DMG 0066Bi	Kupplung komplett HP 3/8"
70	DMG 0070i	Schlauchführung
77	DMG 0077i	Halterung
81	DMG 0081i	Bügel

Pos.	Bestellnr.	Bezeichnung
132	DMG 0132i	Ring
133	DMG 0133i	Schraube M8 x 45
134	DMG 0134i	Mutter M8
135	DMG 0135i	Unterlegscheibe Ø 8
136C	DMG 0136C	ND-Dichtung Ø 16-22
155	DMG 0155i	Schraube M10x20
156	DMG 0156i	Unterlegscheibe Ø10
165	DMG 0165i	Zahnscheibe
180	DMG 0180i	Rollenhalterung
186	DMG 0186i	Rastenset



ERSATZTEILE FÜR AUFROLLER

DLO

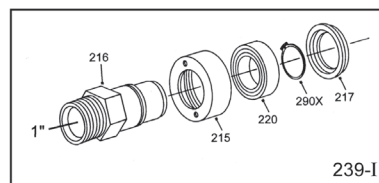
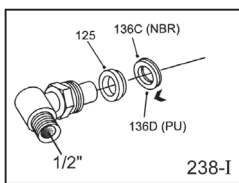
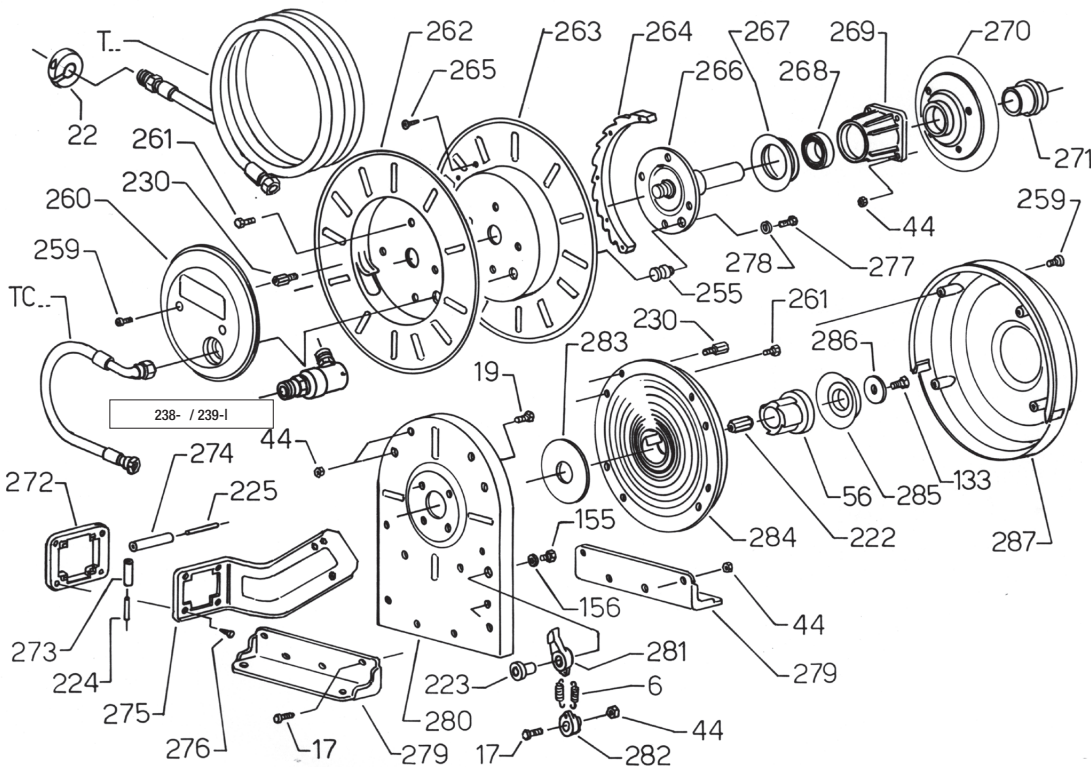
CE

SCHLAUCHAUFROLLER

Pos.	Bestellnr.	Bezeichnung
6	DMG 0006	Rückholfeder für Raststopper
17	DMG 0017	T-Schraube M6 x 16
19	DMG 0019	T-Schraube M6 x 20
22C	DGO BC20	Endanschlag 13 x 20
22E	DGO BC23	Endanschlag 16 X 23
22F	DGO BC27	Endanschlag 19 X 27
44	DMG 0044	Mutter M6
56	DMG 0056	Antriebsnabe
133	DMG 0133	Schraube M8 x 45
155	DMG 0155	Schraube M10 x 20
156	DMG 0156	Unterlegscheibe Ø 10
222	DMG 0222	Sechskanteinsatz
223	DMG 0223	Rastennut
224	DMG 0224	Stab Ø 8 x 53
225	DMG 0225	Stab Ø 8 x 79
230	DMG 0230	Schraube M6 x 18
255	DMG 0255	Stab Ø 18
259	DMG 0259	Schraube TC M6 x 12
260	DMG 0260	Trommelgehäuse
261	DMG 0261	T-Schraube M6 x 12
262	DMG 0262	Rechte Trommelhälfte
263	DMG 0263	Linke Trommelhälfte
264	DMG 0264	Zahnscheibe
265	DMG 0265	Schraube TS 6 x 18
266	DMG 0266	Nabe
267	DMG 0267	Ring
268	DMG 0268	Unterlegscheibe



Pos.	Bestellnr.	Bezeichnung
269	DMG 0269	Halterung
270	DMG 0270	Flansch
271	DMG 0271	Sicherungsmutter
272	DMG 0272	Rollenhalterung
273	DMG 0273	Rolle L=43
274	DMG 0274	Rolle L=69
275	DMG 0275	Schlauchführung
276	DMG 0276	Schraube TC 5 x 10
277	DMG 0277	T-Schraube M8 x 20
278	DMG 0278	Unterlegscheibe Ø 8
279	DMG 0279	Befestigungsbügel
280	DMG 0280	Gestell
281	DMG 0281	Raste
283	DMG 0283	Unterlegscheibe
284	DMG 0284	Feder
285	DMG 0285	Ring
286	DMG 0286	Unterlegscheibe Ø 8 x 54
287	DMG 0287	Federgehäuse
238I	DMG 0238I	Drehkupplung 1/2" Innen
239I	DMG 0239I	Drehkupplung mit Außengewinde komplett
TC	DMG TC1325	Gummischlauch Ø 13 x 20 L=25 m
TC	DMG TC1620	Gummischlauch Ø 16 x 23 L=20 m
TC	DMG TC1920	Gummischlauch Ø 19 x 27 L=20 m



Pos.	Bestellnr.	Bezeichnung
125	DMG 0125	Unterlegscheibe
136C	DMG 0136C	Dichtung NBR
136D	DMG 0136D	Dichtung PU

Pos.	Bestellnr.	Bezeichnung
215	DMG 0215	Ring
216	DMG 0216	Kupplung 1"
217	DMG 0217	Unterlegscheibe
220	DMG 0220	Dichtung
290X	DMG 0290X	Clips

DRUCKLUFT