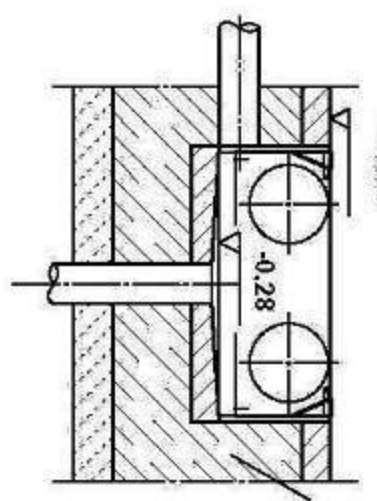
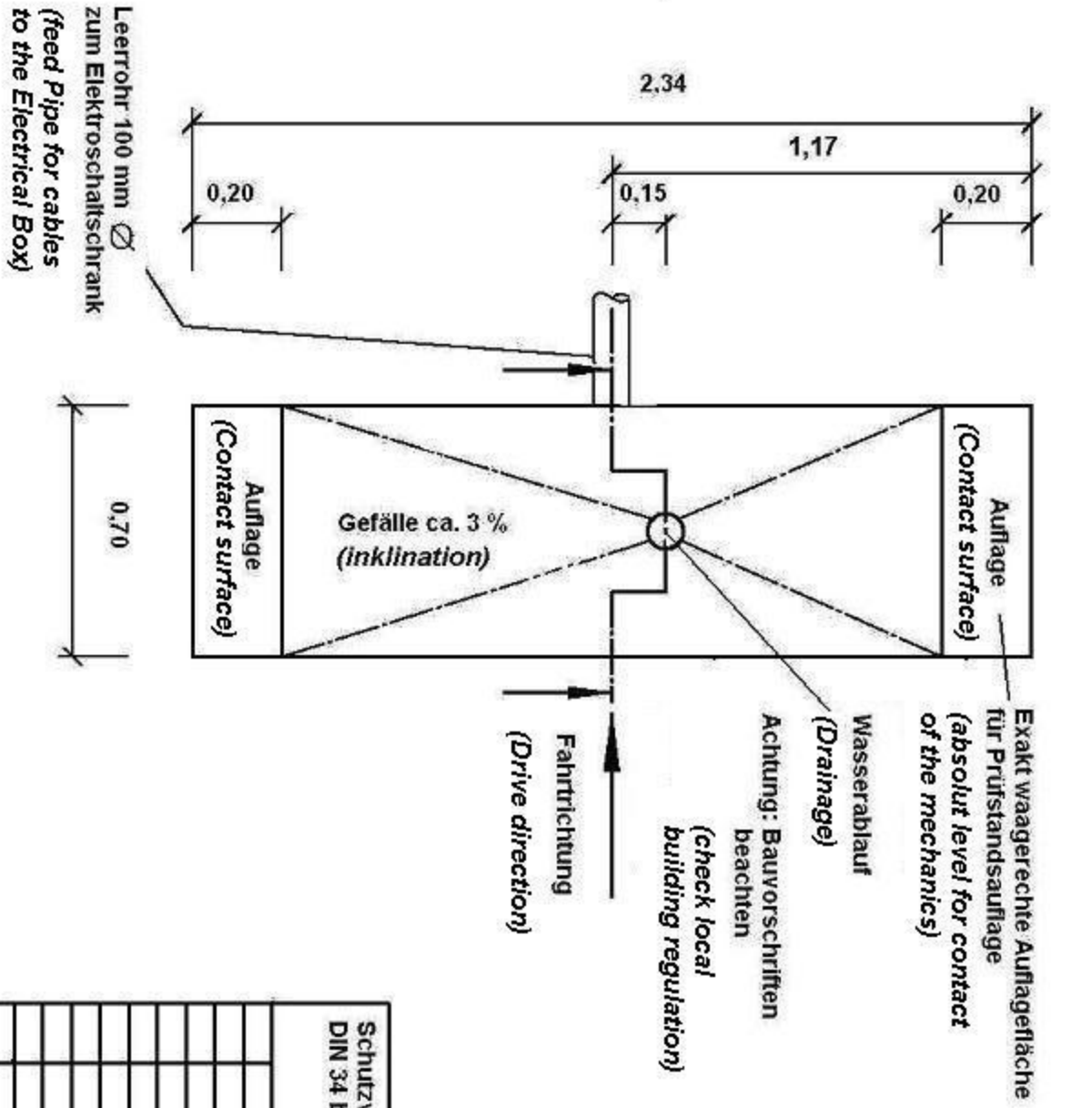
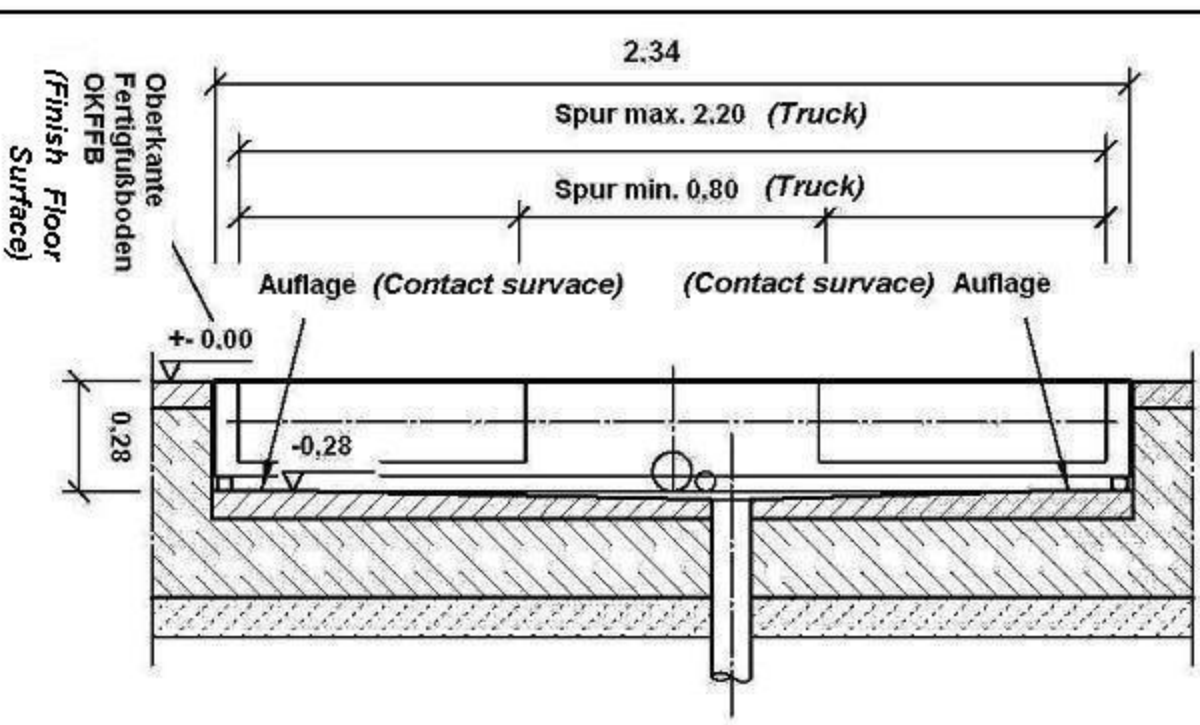


BPS-Kompakt 3.5	Spurweite maximal (Truck width)	Spurbreite maximal (Truck width)	nutzbare Rollenlänge (Roller length)	Gesamtbreite Prüfstand (Total width of Testbench)	Gesamtbreite Fundament (Total width of Pft)
mm	2200	800	700	2320	2340

Antriebsleistung in KW	2 x 3	(Power rating)
Versorgungsspannung	400	(Voltage)
Absicherung A träge	20	(Fuse rating)
Zuleitung mm²	5 x 2,5	(Cable Dimension)
Achslast max. t	4	(max. axle load)
Rollendurchmesser mm	205	(Roller Diameter)



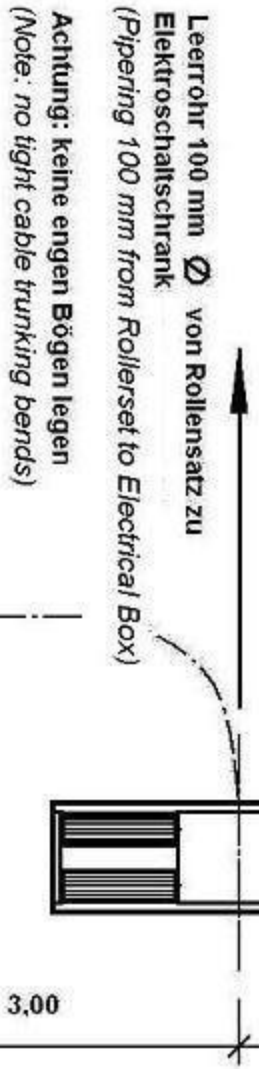
Als Kantenschutz für das Fundament wird bauseitig ein Winkelisenrahmen empfohlen !



Einbauplan für Rollen-Bremsenprüfstand Typ: BPS-Kompakt 3.5

Fundamentmaße in m (All measurements in m)
Betonqualität min. B 25 (Cement Quality)
Bei Verwendung von Fuß für Anzeigeschrank Fundamentauflage mit 0,7 x 0,7 m erforderlich (If using Pedestal ensure 0,7 x 0,7 m good foundation quality size)

Positionierungsvorschlag: (Position example)
Leerrohre und Kabelkanäle sowie Stromzuleitung zum Elektroschaltschrank sind bauseitig zu erbringen. (Cablecannal and Voltage are customer side)



Schutzvermerk DIN 34 beachten	Maßstab: 1 : 20
Mache ohne Toleranz- angabe nach DIN ISO 2768-mK	Bezeichnung Fundamentplan BPS-Kompakt 3.5
Datum 30.08.2003	Zeichnungsnummer EP - BPS - K - 3.5 - 040720
Name Lachm.	Blatt 1

Zust.	Änderung	Datum	Nr.

