



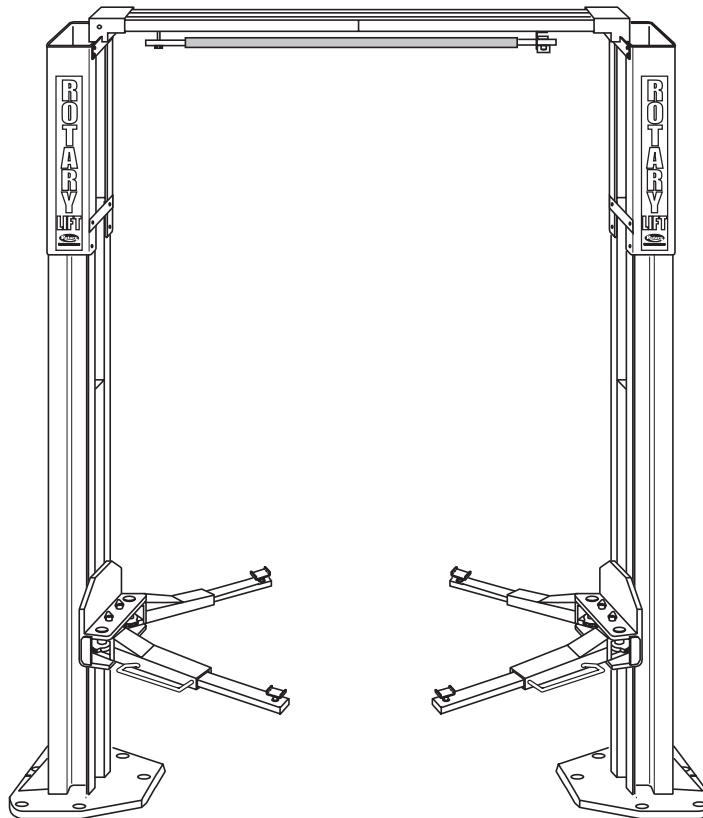
SP054

E y M

Serie 700

**Elevadores de dos columnas para
instalación en superficie**

Capacidad: 5.400kg (1.350kg por brazo)



**L
I
S
T
A

D
E
T
A
L
L
A
D
A

P
I
E
Z
A
S**

IMPORTANTE: Cuando encargue piezas o necesite asistencia técnica, facilite siempre el modelo y el número de serie exactos de la unidad de potencia. El número del modelo aparece en la placa identificativa situada en la columna de la unidad de potencia. El número de serie de la unidad de potencia se encuentra en el lateral de la unidad de potencia.

**REGISTRO DEL
PROPIETARIO**
Complete la información
en el lado derecho y
guárdela en un lugar
seguro.

Fecha de instalación _____

Instalado en área # _____

Nº serie de la unidad de potencia # _____

Modelo de la unidad de potencia # _____

Nº serie de la plataforma elevadora # _____

Modelo de plataforma elevadora # _____

NOTA: Póngase en contacto con su distribuidor de piezas autorizado de Rotary más cercano para que le suministre las piezas de repuesto originales.

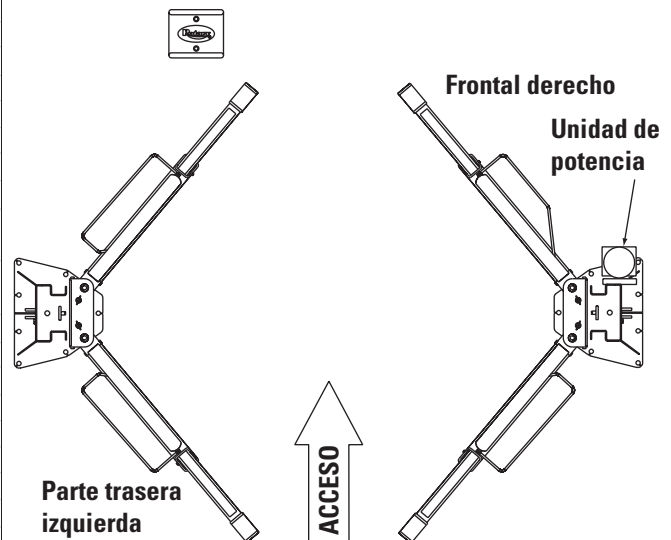
PB2-32-32-1

Rev. - 06/12/2008

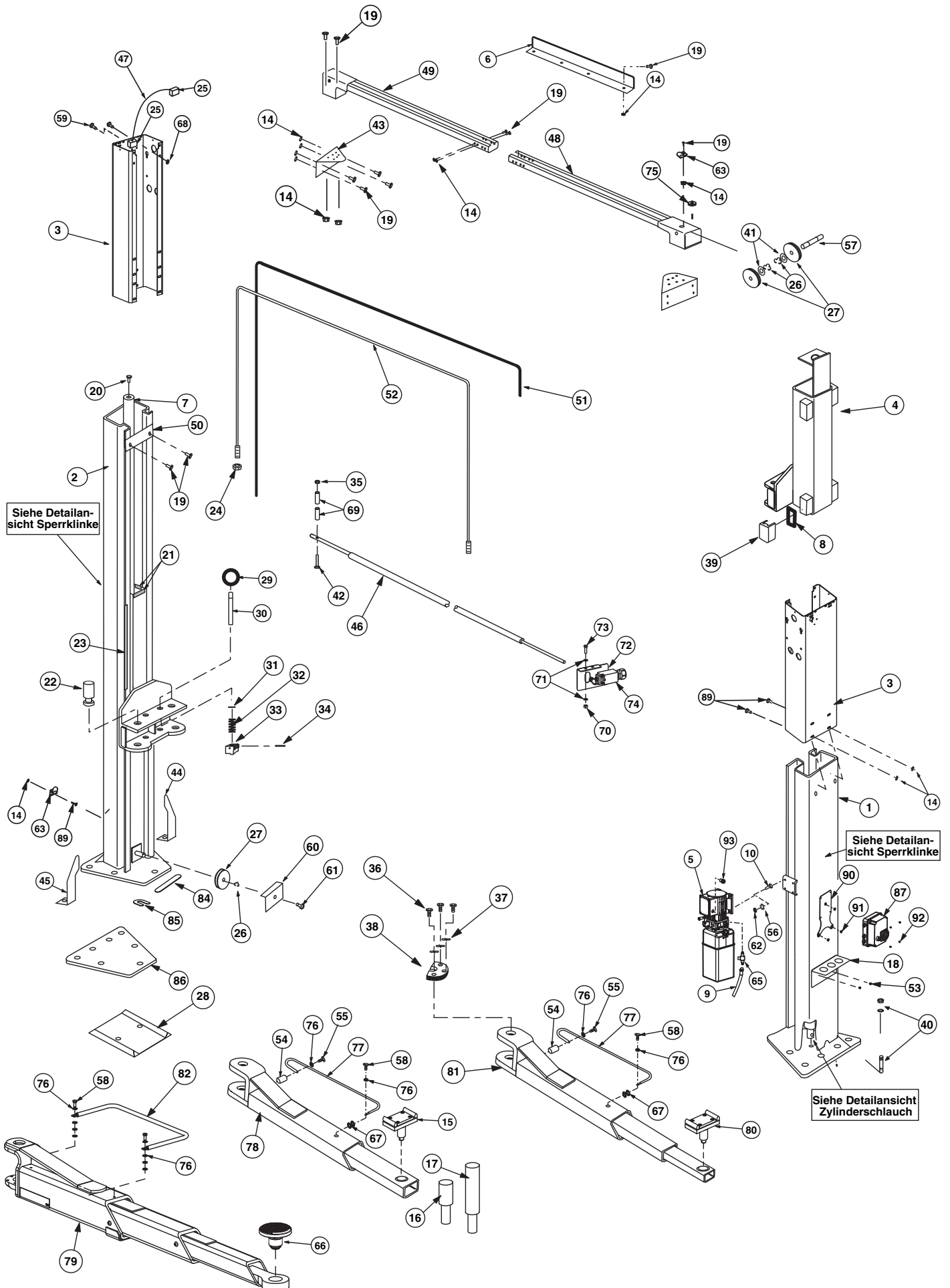
Lista de piezas para las series M

1.	Columna izquierda	N754
2.	Columna derecha	N757
3.	Extensión de la columna	
	Altura estándar	N477
	Modelo EH-1	N478
	Modelo EH-2	N479
4.	Brida del carro de grúa	N826
5.	Unidad de potencia (con cuadro de mando)	
	1Ø	P3458
	3 Ø	P3395
6.	Ángulo del contrafuerte	N417-3
7.	71" Cilindro hidráulico	N345
8.	Cuña del bloque de la corredera	N115
9.	Manguera de la unidad de potencia	FJ837
10.	5/16"-18NC x 1-1/2" HHCS	40271
11.	Número no utilizado	N/D
12.	Número no utilizado	N/D
13.	3/8"-16NC x 1" HHCS de tope	40144
14.	3/8"-16NC Contratuerca de tapón	40664
15.	del adaptador	FJ6214
16.	Adaptador de extensión de 90 mm	FJ6171-1
17.	Adaptador de extensión de 130mm	FJ6171-2
18.	Bastidor del adaptador	FJ6127
19.	3/8"-16NC x 3/4" HHCS de tope	40124
20.	Tornillo de purga	N/D
21.	Paragolpes del carro de grúa	FA950
22.	Pasador del brazo	N2154
23.	Paragolpes de goma de acercamiento (Puerta de 18" Lg-2 necesaria)	FJ7391-1
24.	Contratuerca de inserción de nailon 5/8"-11NC	40743
25.	Soporte del extremo del cable	N619
26.	Truarc #5304-75 Klipping para eje de 3/4"	41411
27.	Conjunto de la polea	N417-1
28.	Juego del plato de soporte de rueda	FF729-1
29.	Palanca del pasador del accionador	FJ7985-1
30.	Pasador del accionador	N121-1
31.	Klipping de retención	N119-3
32.	Muelle limitador del brazo	FJ7656-2
33.	Retén limitador del brazo	N2121
34.	Pasador de muelle 1/4" diá. x 1-1/2" Lg. (acero inoxidable)	14427
35.	Contratuerca de inserción de nailon 1/4"-20NC	40642
36.	3/8"-16NC x 1-1/2", HHCS de grado 8	-----
37.	Arandelas de resorte 3/8"	40818
38.	Engranajes limitadores del brazo	N2122
39.	Bloque de la corredera	FJ7360
40.	20 mm, anclaje de hormigón	W140210
41.	Casquillo de maquinaria	41388
42.	1/4"-20NC x 2-3/4" HHCS	40114
43.	Soporte de montaje del puente	N440
44.	Protección base izquierda	N137-1
45.	Protección base derecha	N138-1
46.	Ensamblaje barra de distribución	N415
47.	Guía del cable	N618
48.	Conjunto de piezas soldadas del puente, parte derecha (interior)	N481-1
49.	Conjunto de piezas soldadas del puente, parte izquierda (exterior)	N480-1
50.	Conjunto de piezas soldadas de la barra de anclaje	N1162-1
51.	Manguera del puente	
	Modelo de altura estándar	FJ843
	Modelo EH-1	FJ844
	Modelo EH-2	FJ845
52.	Cable de compensación	
	Modelo de altura estándar	N387
	Modelo EH-1	N388
	Modelo EH-2	N389
53.	Tornillos mecánicos de cabeza troncocónica 5/16"-18NC x 3/8"	40227
54.	Espaciador de la protección del brazo	N283-7
55.	5/16"-18NC x 2-1/2" HHCS	40246
56.	5/16" Arandela de presión estriada externa	40854
57.	Eje de la polea	FJ7444-8

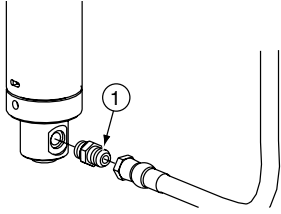
58.	5/16"-18NC x 3/4" HHCS	40252
59.	1/4"-20NC x 1" HHCS de grado 5	40108
60.	Cubierta de la polea	N119-1
61.	Tornillos mecánicos de cabeza troncocónica 1/4"-20NC x 3/8"	40063
62.	Tuerca 5/16"-18NC	40670
63.	Grapa de manguera	N383
64.	#12 Tipo B x 1/2" Sl. HWHTS	40057
65.	Bifurcación en T	FJ7668
66.	Adaptador de perfil bajo	FJ6202
67.	Arandela plana 5/16" SAE	40856
68.	1/4"-20NC Contratuerca de tapón	40641
69.	Espaciador de 3/4"	FJ7871
70.	1/4"-20NC Tuerca hexagonal	40627
71.	1/4" Arandela de presión estriada externa	40779
72.	Ensamblaje del disyuntor automático	N412
73.	1/4"-20NC x 3/4" HHCS de grado 5	40098
74.	Disyuntor automático	N411-1
75.	Arandela aislante para cable	FA7180-31
76.	5/16" Arandela de presión estriada	40850
77.	Protección del brazo (serie 710 y 7A0)	
	Frontal derecho	N283-6
	Izquierda delantera y ambas traseras	N253-3
78.	Conjunto del brazo (serie 710)	N2292
79.	Conjunto del brazo (serie 7G0)	N2264
80.	Número no utilizado	N/D
81.	Conjunto del brazo (serie 7A0)	N2272
82.	Protección del brazo (serie 7G0)	
	Frontal derecho	N2264-14
	Izquierda delantera y ambas traseras	N2264-13
83.	Izquierda delantera y ambas traseras	N2264-13
84.	Cuña delantera	FJ659-3
85.	Cuña en forma de herradura	FJ716-6
86.	Juego de cuñas de la placa base de tamaño completo	FA5129
87.	Tablero de control	
	1Ø	FA7928
	3Ø	FA7927
88.	3/8"-16NC x 1/2" HHCS de tope	40196
89.	Perno de carro de grúa 3/8"-16NC x 3/4"	N/D
90.	Plato adaptador	FA7926
91.	5/16"-18NC x 1/2" Tornillo mecánico de cabeza plana de conexión	40375
92.	#8-32NC x 3/8" SHCS hexagonal	40087
93.	Dispositivo de contratracción	P1164-4



Lista de piezas para las series M

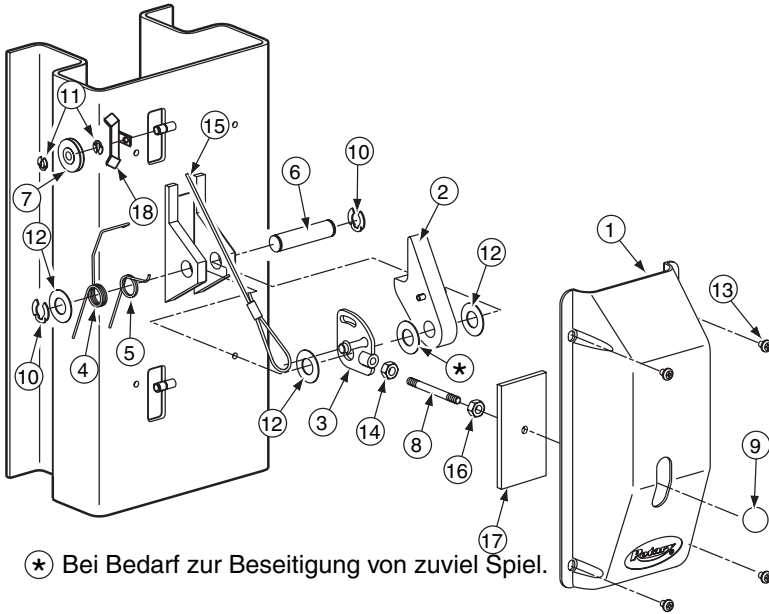


Lista de piezas para las serie M



LISTA DE PIEZAS, VISTA DETALLADA DE LA MANGUERA / ADAPTADOR DEL CILINDRO

Elemento	Descripción	Nº de pieza
1	Adaptador recto	FJ7352-3



⊛ Bei Bedarf zur Beseitigung von zuviel Spiel.

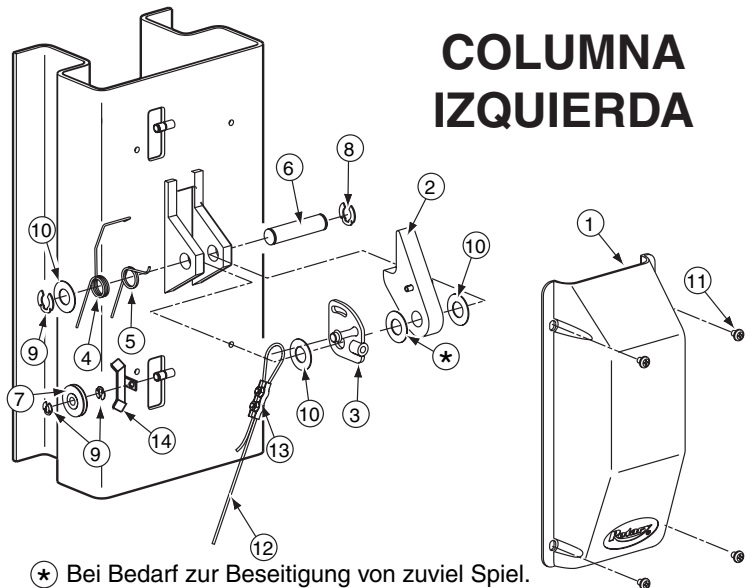
COLUMNA DERECHA

LISTA DE PIEZAS, VISTA DETALLADA DEL INMOVILIZADOR

Elemento	Descripción	Nº de pieza
1	Cubierta lado de mando.....	FJ7452
2	Retén del inmovilizador.....	N615
3	Placa de mando	FJ7594-2
4	Muelle.....	FJ7566-10
5	Muelle.....	FJ7382-9
6	Eje de enganche	FJ7382-34
7	Polea del inmovilizador	FJ7322
8	Palanca	FJ7382-18
9	Palanca de pomo	FC134-91
10	Truarc Klipring #5304-75 (para eje de 3/4").....	41411
11	Truarc Klipring #5304-37 (para eje de 3/8").....	41410
12	Casquillo de máquina, de 1-1/2" diámetro exterior x 3/4" diámetro interior x 0,045"	41388
13	BHCS 5/16"-18NC x 3/8" long. (Tornillo Allen)	N/A
14	3/8" - 16NC Tuerca de inmovilización hexagonal	40658
15	Cable del inmovilizador	FJ7600
16	1/2"-13NC Tuerca de inmovilización (distanciador)	40700
17	Cubierta de la ranura	N617
18	Cubierta de la polea del enganche	N64

LISTA DE PIEZAS, VISTA DETALLADA DEL INMOVILIZADOR

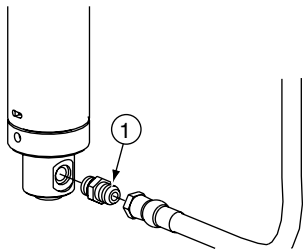
Elemento	Descripción	Nº de pieza
1	Cubierta del enganche.....	FJ7451
2	Retén del inmovilizador.....	N615
3	Placa de mando	FJ7594-2
4	Muelle.....	FJ7566-10
5	Muelle.....	FJ7382-9
6	Eje de enganche	FJ7382-34
7	Polea del inmovilizador	FJ7322
8	Truarc Klipring #5304-75 (para eje de 3/4").....	41411
9	Truarc Klipring #5304-37 (para eje de 3/8").....	41410
10	Casquillo de máquina, de 1-1/2" diámetro exterior x 3/4" diámetro interior x 0,045"	41388
11	BHCS 5/16"-18NC x 3/8" long. (Tornillo Allen)	N/D
12	Cable del inmovilizador	FJ7595-1
13	EH-4 para SPO40	FJ7600
14	Abrazadera del cable de enganche... ..	N63-1
14	Cubierta de la polea del enganche ...	N64



⊛ Bei Bedarf zur Beseitigung von zuviel Spiel.

COLUMNA IZQUIERDA

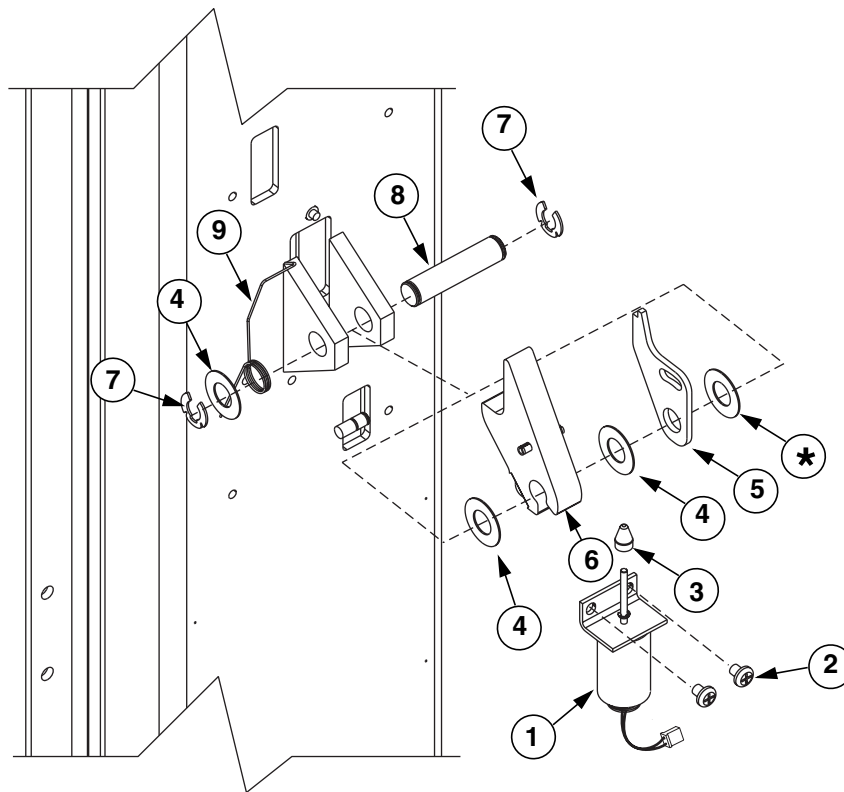
Lista de piezas para las series E e i



VISTA DETALLADA DEL ADAPTADOR DE LA MANGUERA DEL CILINDRO

ELEMENTO	DESCRIPCIÓN	PIEZA
1	Adaptador recto	FJ7352-3

ENSAMBLAJE SOLENOIDE / INMOVILIZADOR



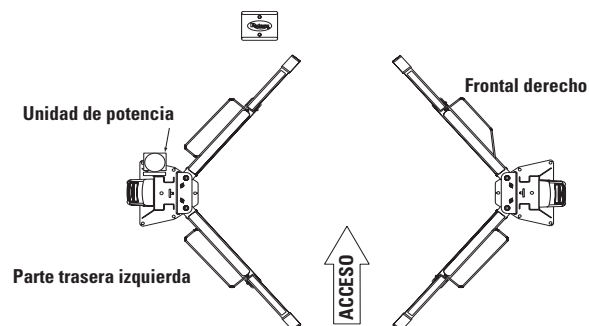
LISTA DE PIEZAS, VISTA DETALLADA DEL INMOVILIZADOR

ELEMENTO	DESCRIPCIÓN	PIEZA
1	Solenoide	FA7434-6
2	5/16" - 3/8" PHMS	40227 2 SE REQUIEREN
3	Corredera	N613-1
4	Casquillo de máquina, de 1-1/2" diámetro exterior x 3-4" diámetro interior x 0,045".	41388
5	Placa de mando del enganche	N613-3
6	Inmovilizador	N615
7	Truarc Klipping #5304-75 para eje de 3/4"	41411
8	Eje de enganche	FJ7382-34
9	Muelle del enganche	N613-2

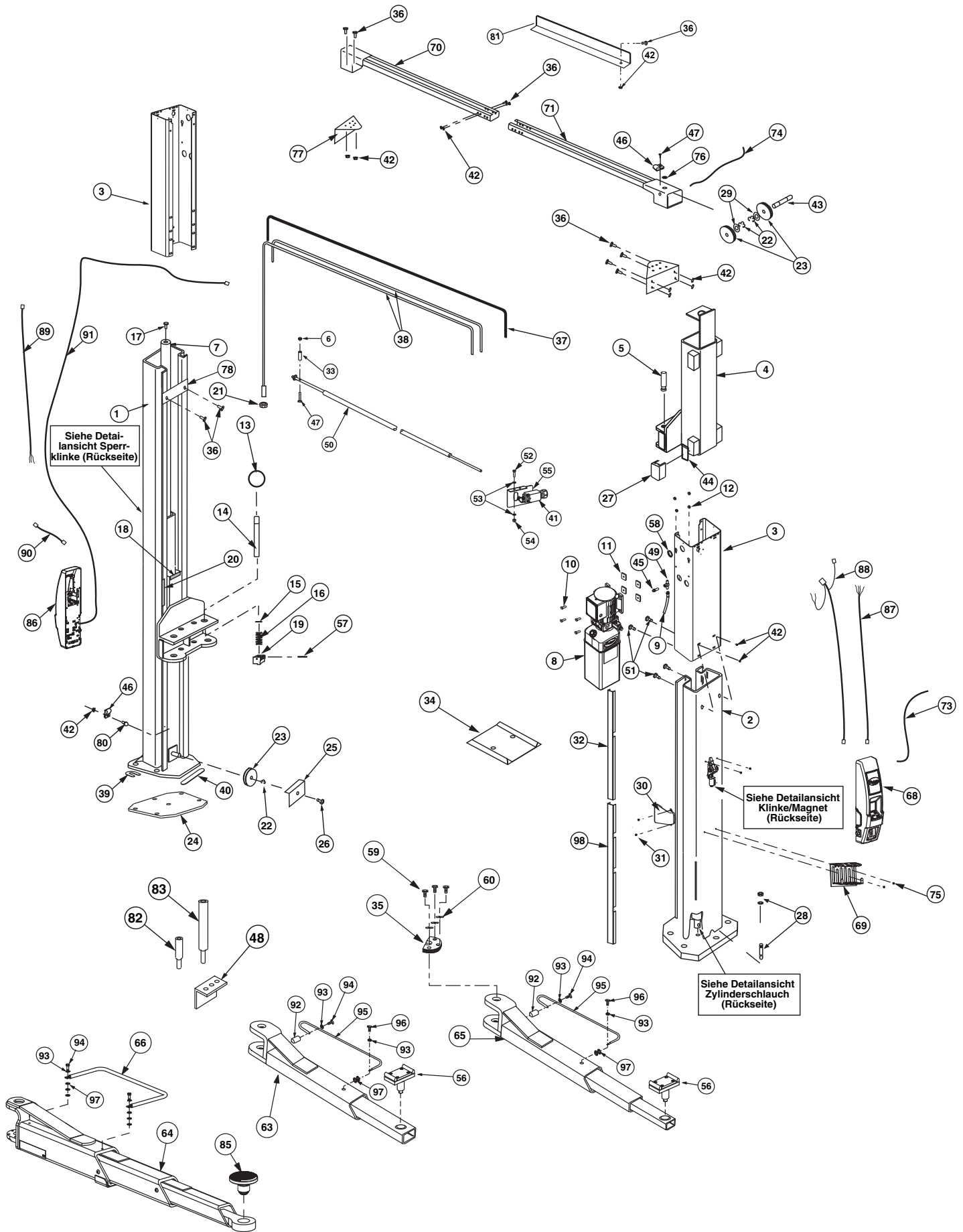
Lista de piezas para la serie E

1	Conjunto de piezas soldadas de la columna izquierda.	N754
2	Conjunto de piezas soldadas de la columna derecha.	N754
3	Extensión de la columna	
	Lado de la unidad de potencia	
	Altura estándar	N490
	EH-1	N491
	EH-2	N492
	Lado de la unidad que no tiene potencia	
	Altura estándar	N477
	EH-1	N478
	EH-2	N479
4	Conjunto de piezas soldadas de la brida del carro de grúa	N826
5	Pasador del brazo	N2154
6	1/4"-20NC Contratuercas	41250
7	Cilindro hidráulico	N347
8	Unidad de potencia	*P1373/P3373
9	Manguera de la unidad de potencia	N392
10	5/16"-18NC x 1-1/2" Perno (rosca completa)	40271
11	Protector de vibración	P1164-3
12	5/16"-18NC Tuerca hexagonal	40670
13	Palanca del pasador del accionador	FJ7985-1
14	Pasador del accionador	N121-1
15	Pasador de retención	N119-3
16	Muelle limitador del brazo	FJ7656-2
17	Tornillo de purga (especificar fabricante)	N/D
18	100 mm Paragolpes del carro de grúa (4 por elevador)	FJ7391-2
	32mm Paragolpes del carro de grúa (2 por elevador)	FJ7391-5
19	Bloque de engranaje 120T	N2121
20	457 mm Paragolpes de goma de acercamiento	FA927-2
21	5/8"-11NC Contratuercas de inserción de nailon	40743
22	Truarc #5304-75 Klipping para eje de 3/4"	41411
23	Conjunto de la polea	N417-1
24	Juego de cuñas	FA5129
25	Cubierta de la polea	N119-1
26	1/4"-20NC x 3/8" de long., PHMS metalizado	40063
27	Bloque de la corredera	FJ7360
28	20 mm, anclaje de hormigón	W140210
29	Casquillo de 1-1/2" diámetro exterior x 0,760-0,770" diámetro interior x 0,045"	41388
30	Guía del cableado	FA929
	Junta de nervadura	FA7211-22
31	#8-32 Tipo B x 5/8" long. PHTS.	41457
32	Cubierta del alma	FA949
33	Espaciador de 19mm	FJ7871
34	Juego del plato de soporte de rueda	FF729
35	Engranaje limitador	N2122
36	3/8"-16 NC x 3/4" HHCS de tope largos	40124
37	Manguera del puente	
	Altura estándar	N393
	EH-1	N394
	EH-2	N395
38	Cables de compensación	
	Altura estándar	N387
	EH-1	N388
	EH-2	N389
39	Cuña en forma de herradura	FJ716-6
40	Cuña delantera	FJ659-3
41	Disyuntor automático	N411-1
42	3/8"-16NC Contratuercas de tapón	40664
43	Eje de la polea	FJ7444-8
44	Cuña del bloque de la corredera	N115
45	Extensión macho con anillo tórico	N332
46	Grapa de manguera	N383
47	1/4"-20NC 2-3/4" Perno de cabeza hexagonal	40114
48	Bastidor para extensiones del adaptador	FJ6145
49	Pieza en T con rosca interior movible	N331
50	Ensamblaje barra de distribución	N467
51	3/8"-16NC x 1/2" HHCS de tope	40122
52	1/4"-20NC x 3/4" HHCS de grado 5	40104
53	1/4" Arandela de presión estriada externa	40779
54	1/4"-20NC Tuerca hexagonal	40627
55	Ensamblaje del disyuntor automático	N412
56	Ensamblaje del adaptador	FJ6214

57	Pasador de muelle 1/4" diám. x 1-1/2" long. (acero inoxidable)	14427
58	Arandela aislante para manguera	FA7180-32
59	Tornillo ciego de cabeza hexagonal de 3/8"-16NC x 1-1/2", de grado 8	-----
60	Arandelas de resorte 3/8"	40818
61	Número no utilizado	N/D
62	Número no utilizado	N/D
63	Conjunto del brazo (serie 710)	N2292
64	Conjunto del brazo (serie 7G0)	N2264
65	Conjunto del brazo (serie 7A0)	N2272
66	Protección del brazo	
	Frontal derecho	N2264-14
	Izquierda delantera y ambas traseras	N2264-13
67	Número no utilizado	N/D
68	Cuadro de mando principal	
	3Ø/LCD	FA7305
	3Ø/NON-LCD	FA7304
	Junta de borde	FA7211-23
	Cuadro de mando auxiliar	
	3 Ø	FA7301
	Junta de borde	FA7211-23
69	Conjunto de piezas soldadas del portaherramientas de aire	FA5162
70	Conjunto de piezas soldadas del puente, parte izquierda (exterior)	N480-1
71	Conjunto de piezas soldadas del puente, parte derecha (interior)	N481-1
72	Caja de conexiones	N/D
73	Extensión del cable de control auxiliar	
	Altura estándar	FA7180-43
	EH-1	FA7180-55
	EH-2	FA7180-44
74	Cables de parada de emergencia	
	EH-1	FA7212-7
	EH-2	FA7212-2
75	PHMS 5/16"-18NC x 3/8" (para los cuadros de mando/soportes de herramientas).	40227
76	Arandela aislante para cable	FA7180-31
77	Soporte de montaje	N440
78	Conjunto de piezas soldadas de la barra de anclaje	N1162-1
79	Número no utilizado	N/D
80	Pernos de carro de grúa 3/8"-16NC x 3/4"	N/D
81	Ángulo del contrafuerte del puente	N417-3
82	Adaptador de extensión de 90 mm	FJ6171-1
83	Adaptador de extensión de 130mm	FJ6171-2
84	Bastidor para extensiones del adaptador	FJ6127
85	Ensamblaje del adaptador de perfil bajo	FJ6202
86	Cuadro de mando auxiliar	FA7520
87	Cableado principal	FA7612
88	Cable del motor 3Ø	FA7953
89	Cableado de potencia	FA7947
90	Extensión del cableado de potencia	
	EH0	FA7804
	EH1	FA7810
	EH2	FA7811
91	Cableado auxiliar	FA7703
92	Espaciador de la protección del brazo	N283-7
93	5/16" Arandela de presión estriada	40850
94	5/16"-18NC x 2-1/2" HHCS	40246
95	Protección del brazo	
	Frontal derecho	N283-6
	Delantero izquierdo y trasero	N253-3
96	5/16"-18NC x 3/4" HHCS	40252
97	Arandela plana 5/16"	40856
98	Cubierta del alma	FA948



Lista de piezas para la serie E



FECHA **REV.** **CAMBIO REALIZADO**
6-12-2008 - Publicación de un nuevo modelo

World Headquarters:
Rotary Lift
A **DOVER** COMPANY
2700 Lanier Drive
Madison, Indiana USA
Phone: 1.800.445.5438
Phone: 1.812.273.1622
Fax: 1.800.578.5438
Fax: 1.812.273.6502
userlink@rotarylif.com
www.rotarylif.com

Germany:
(European Headquarters)
BlitzRotary GmbH
Bräunlingen
Phone: +49.0771.9233.0
Fax: +49.0771.9233.99
europe@rotarylif.com

Canada:
(Regional Sales Office)
Rotary Lift Canada
Mississauga, Ontario
Phone: 888.256.4195
Phone: 905.812.9920
Fax: 905.812.9719
canada@rotarylif.com

United Kingdom:
(Regional Sales Office)
Rotary Lift (UK) LTD.
Halstead, Essex
Phone: +44.178.747.7711
Fax: +44.178.747.7720
sales@rotarylif.idps.co.uk

Austral-Asia:
(Regional Sales Office)
Rotary Lift Austral/Asia
Petaling Jaya, Malaysia
Phone: +60.3.7660.0285
Fax: +60.3.7660.0289
rlim@rotarylif.com

