

Wohnwagen- / Wohnmobil-Hebebühne Caravan / Mobile home and trailer lift

INNOVATION



Abfahren in die Zukunft
The road ahead





Consul 2 x 2.30 (EL)

4.500 kg (34270.9 / 37107.0)

Spezialhebebühne zum Anheben von Wohn- und Lastanhängern mit einem Gesamtgewicht bis 4.500 kg.

Multi purpose lift incl. asymmetric lifting arms, suitable for vehicles up to 3.000 kg, chain driven lift.

TECHNISCHE DATEN

Leistung:

- Tragfähigkeit 4.500 kg
- Hubzeit ca. 47 Sek.

Konstruktionsmerkmale:

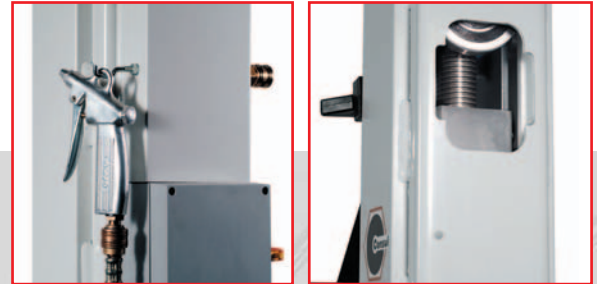
- 4 Tragsäulen aus Spezialwalzprofil
- 6-fach rollengelagerter Hubwagen mit Trag- und Sicherheitsmutter
- Steckdose 230 V
- Schwenkarmarretierung
- Antrieb 2 Keilriemenmotoren mit computergesteuerter Synchronisation
- Hilfssäulenantrieb über Kette
- Kettenbruchsicherung

Anschluss:

- 400 V • 50 Hz • 20A gL • 2/4 x 3,0 kW

Abmessungen:

- siehe Zeichnung



TECHNICAL DATA

Rating:

- Capacity 4.000 kg
- Lifting time approx. 45 sec.

Design features:

- 4 special rolled section column
- Roller guided carriage (6 fold) incl. lifting and safety nut
- 230 V socket
- Cushioning door stop
- 2 belt drive motors with computer synchronisation
- Auxiliary columns driven by chain
- chain failure safety feature

Connection:

- 400 V • 50 Hz • 20A gL • 2/4 x 3,0 kW

Dimensions:

- see sketch



Consul 2 x 2.30 (EL)

4.500 kg (34270.9 / 37107.0)

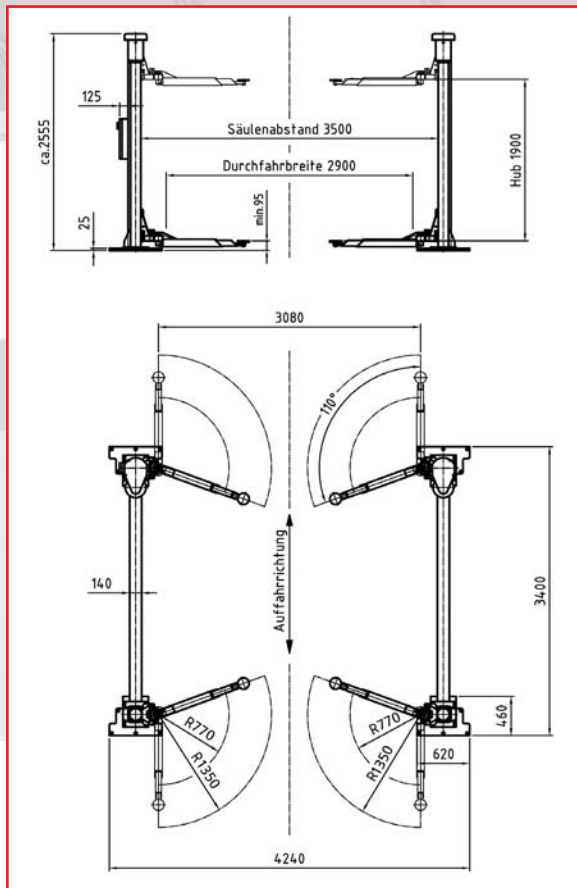


Consul Wohnwagen-/Wohnmobil-Hebeanlagen bieten mit ihrer intelligenten Konstruktion basierend auf 4 einzelnen Säulen entscheidende Vorteile:

- Sowohl Fahrzeuge mit einer Achse, mit Tandemachse als auch mit 2 separaten Achsen (z. B. Wohnmobile) sind von allen Seiten gut zugänglich, auch an den Rädern.
- Der Unterboden der aufgenommenen Fahrzeuge liegt komplett frei, da das Fahrzeug mit Tragarmen angehoben wird und nicht, wie sonst üblich, über eine Plattform.

Consul caravan, trailer and mobile home lifts based on 4 separate columns offer unique advantages:

- Optimal access to the vehicle whether single axle, multi-axle or conventional drive axle layout (e.g. motorhome).
- The vehicle underbody is not obstructed by any platforms as Consul use pick up arms.



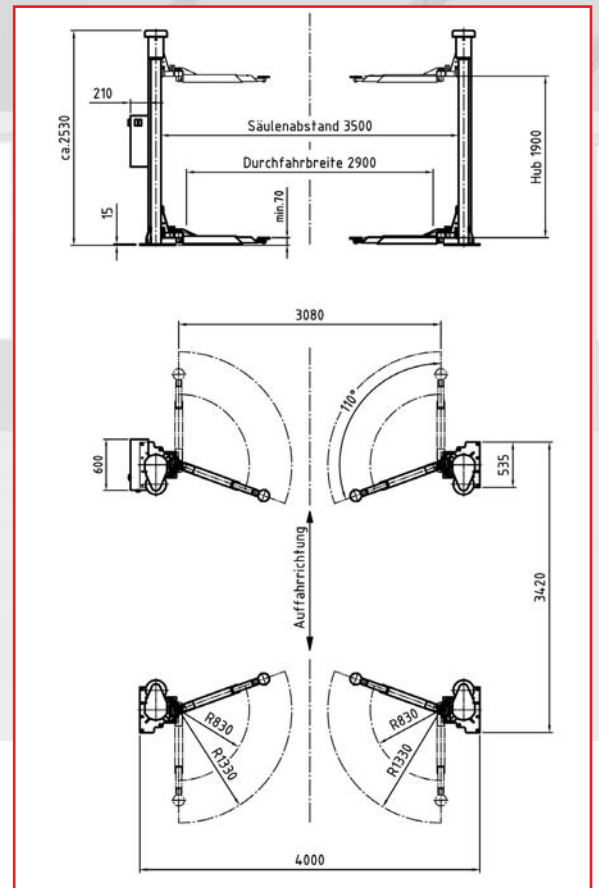
Consul 2 x 2.30

Motorleistung: • 2 x 3 KW

Artikelnummer 34270.9

Connected load: • 2 x 3 KW

Artikelnummer 34270.9



Consul 2 x 2.30 EL

mit elektronischer 4-Motoren-Regelung, variabel aufstellbar

Motorleistung: • 4 x 3 KW

Artikelnummer 37107.0

with electronic 4 motor drive, distances can be varied

Connected load: • 4 x 3 KW

Artikelnummer 37107.0



Wohnwagen- / Wohnmobil-Hebebühne Caravan / Mobile home and trailer lift

INNOVATION

Einsäulen-Hebebühnen
One post lifts



Zweisäulen-Hebebühnen
Two post lifts



Viersäulen-Hebebühnen
Four post lifts



Scheren-Hebebühnen
Scissor lifts



Kompakt-Scheren
Compact scissor lifts



Unterflur-Hebebühnen
Underfloor lifts



Sonder-Hebebühnen
Special lifts



Pflegedienstgeräte
Maintenance products

Stand 02/2007. Änderungen von technischen Beschreibungen, Konstruktion und Ausstattungen bleiben ausdrücklich vorbehalten. Druckfehler und Farbabweichungen nicht ausgeschlossen.
Stand 02/2007. Technical descriptions and technical changes are subject to change without prior notice. We can not be held responsible for printing errors and colour variations.

Consul Werkstattausrüstung GmbH
Daimlerstraße 1 • D - 58553 Halver

Fon +49 (0) 23 53 - 70 09-0
Fax +49 (0) 23 53 - 1 25 15
Mail info@consul-gmbh.de

www.consul-gmbh.de

Abfahren in die Zukunft
The road ahead

