



ALLES



Innovation
aus
Deutschland

was man zum Heben braucht!
ALL you need for lifting!

2-Säulen-Hebebühnen
2-post lifts

Consul 2-Säulen Consul 2-post lifts

Die Consul 2-Säulen-Hebebühnen überzeugen durch Robustheit, Stabilität und Zuverlässigkeit. Traditionelle Fertigungstechnik, niedrigste Einschwenkhöhen und die Möglichkeit, mit den meisten dieser Hebebühnen die Original-Aufnahmepunkte der Kfz-Hersteller zu erreichen, machen Sie zu wertvollen Partnern für die professionelle Kfz-Werkstatt.

The Consul 2-post lifts convince through their robustness, stability and reliability. Traditional manufacturing technology, lowest swivel in heights and the chance to reach original lifting points of car manufacturers with most of these lifts, make them valuable partners for professional workshops.

Die Ketten-Hebebühne 2.30 EasyLift The chain lift 2.30 EasyLift



Allround-PKW-Hebebühne zum Heben von Kraftfahrzeugen mit einem Gesamtgewicht bis 3.000 kg und Kettenantrieb. Inklusive asymmetrischer Schwenkarme.

Multi purpose lift, suitable for vehicles up to 3.000 kg, driven by chain. Including asymmetric support arms.

Grundrahmenfreie, preiswerte Basis-2-Säulen-Hebebühnen mit Traglasten von 3.000 kg bis 4.000 kg.
Base frame free version, low cost entry models of 2-post lifts with capacities from 3.000 kg up to 4.000 kg.

- 2.30 EL Limited
- 2.30 EL Baseline
- 2.35 EL Baseline
- 2.40 EL Baseline

Die Einsteiger The entry models



Die Klassiker The classics



Grundrahmenfreie Allround-2-Säulen-Hebebühnen mit Traglasten von 3.000 kg bis 6.000 kg.
Base frame free multi purpose 2-post lifts with lifting capacities from 3.000 kg up to 6.000 kg,

- 2.30 Modula EL
- 2.35 Supra EL
- 2.40 EL Multi XL
- 2.50 EL S-C
- 2.60 EL Multi XXL



Tragsäulen aus speziellem Walzprofil mit extremer Stabilität.
Special rolled section column with maximum stability.



6-fach rollengelagerter Hubwagen mit Trag- und Sicherheitsmutter aus Bronze und Ölersystem zur unterstützenden Schmierung (außer 2.30 EL Limited).
Carriage guided by 6 rollers with lifting and safety nuts made of bronze material and oil dispenser for supporting lubricator (except 2.30 EL Limited).



Consul 2-Säulen-Hebebühne

Consul 2-post lift

Typ | Type: 2.30 EasyLift

Allround-PKW-Hebebühne zum Heben von Kraftfahrzeugen mit einem Gesamtgewicht bis 3.000 kg. Kraftübertragene 2-Säulen-Hebetechnik mittels Kettenantrieb.

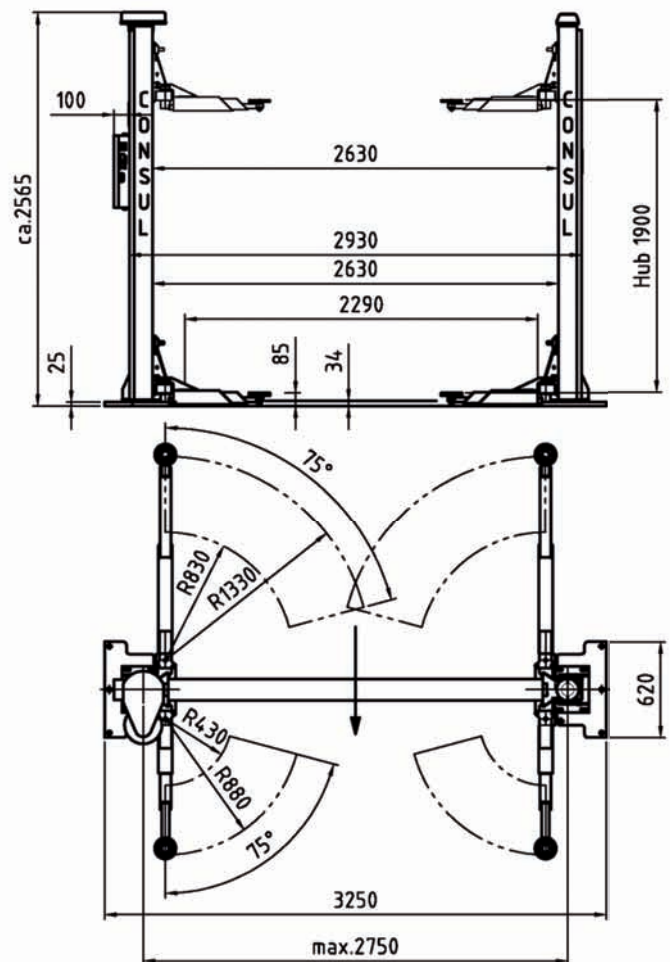
Multi purpose lift incl. asymmetric lifting arms, suitable for vehicles up to 3.000 kg, chain driven lift.

Konstruktionsmerkmale

- Tragsäulen aus Spezialwalzprofil
- 6-fach rollengelagerter Hubwagen mit Trag- und Sicherheitsmutter
- Öler zur unterstützenden Schmierung
- Wiederauffahrsicherung, Kettenbruchsicherung
- Drucktastensteuerung mit akustischem Warngerber (Fußschutz)
- Abschließbarer Hauptschalter direkt an der Säule (wie nach CE verlangt)
- Türanschläge federnd, verstellbarer Drehteller (ca. 30 mm)
- Schwenkarmarretierung (greifend ab 300 mm)
- Antrieb über E-Motor mittels Kette zur Nebensäule, Motor mit Thermosicherung
- Grundrahmenfreie Ausführung mit verzinktem Kettenabdeckblech
- Optional: Selbsttragender Grundrahmen (Art.-Nr. 37871.1)
- Schutzart IP 54, GS-Prüfplakette, DIN EN 1493, CE-Zertifikat

Design features

- Special rolled section columns
- Carriage guided by 6 rollers with lifting and safety nuts
- Oil dispenser for supporting lubrication
- Chain failure safety- and broken nut raise lock-down features
- Acoustic foot protection, separated main switch (can be locked as required by CE)
- Cushioning door stop, adjustable pick up plate (approx. 30 mm)
- Arm locking device (working above 300 mm)
- Belt drive motor, chain connection to slave column
- Motors with thermal protection
- Base frame free version with galvanised chain cover
- Optional: Self supporting base frame (order no. 37871.1)
- Protection class IP54, GS-approved, DIN EN 1493, CE-approved



Technische Daten

Tragfähigkeit	3.000 kg
Hubhöhe	ca. 2.005 mm
Hub-/Senkzeit	ca. 45 s
Unterschwenkhöhe	ca. 85 mm
Auszug kurze Tragarme	ca. 430 - 880 mm
Auszug lange Tragarme	ca. 830 - 1.330 mm
Aufstellbreite/-höhe	ca. 3.250 / 2.565 mm
Antriebsleistung	3,0 kW
Antriebsspannung (elektrisch)	400 / 50 V/Hz
Absicherung (elektrisch)	16 A träge

Technical Data

Capacity	3.000 kg
Lifting height	approx. 2.005 mm
Lifting-/ lowering time	approx. 45 s
Swivel in height	approx. 85 mm
Short arm extension range	approx. 430 - 880 mm
Long arm extension range	approx. 830 - 1.330 mm
Set-up width/height	approx. 3.250 / 2.565 mm
Power	3,0 kW
Power supply (electrical)	400 / 50 V/Hz
Fuse protection (electrical)	16 A delay



Artikel-Nr. 42222.0

Order-no. 42222.0

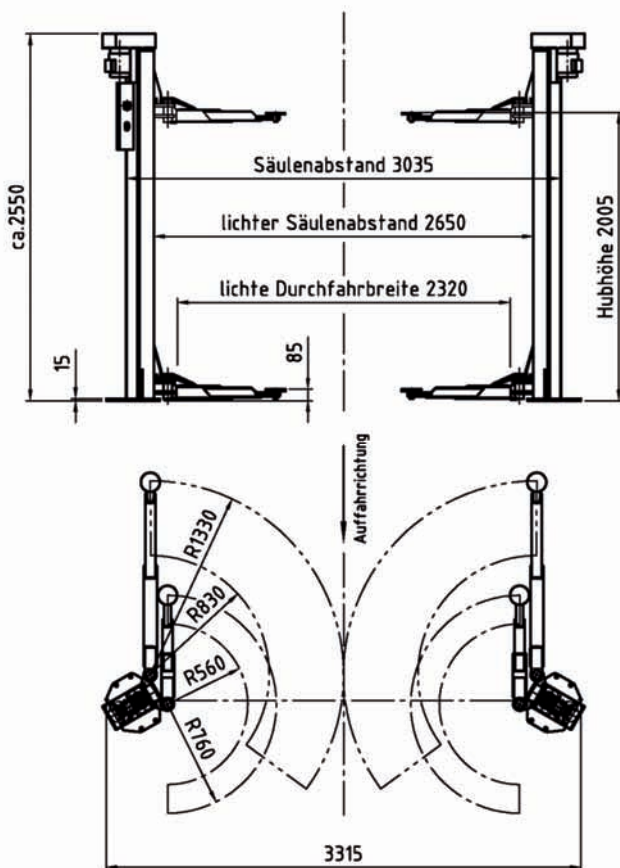
Consul 2-Säulen-Hebebühne

Consul 2-post lift

Typ | Type: 2.30 EL Limited (H500)

„Alles, was man zum Heben braucht!“ Grundrahmenfreie Hebebühne für die moderne Kfz-Werkstatt mit einer Tragfähigkeit bis 3.000 kg.

„All you need for lifting!“ Base frame free lift for modern workshops, suitable for vehicles up to 3.000 kg.



Konstruktionsmerkmale

- Elektronisch gekoppelte Einzelsäulen aus warmgewalztem Profilstahl, um 30° gedreht, kurzer Tragarm von beiden Seiten schwenkbar
- Tragmutter aus Jahrzehnt bewährtem, verschleißbarem Synthetikmaterial, Sicherheitsmutter aus spezieller Gusslegierung, Fettschmierung
- Hubwagen mit 4 wartungsfreien Rollenlagern u. zus. Führungsstücken
- 1 Bedienteil mit ergonomischer Wendeschützsteuerung
- Drehteller Ø 130 mm, steckbar
- Kurze Hub-/Senkzeiten durch kraftvollen 2-Motorenantrieb mit therm. Überlastungsschutz, Signalton beim Senken im Fußbereich
- Wartungsöffnungen im Säulenbereich z.B. für Fettschmierung
- Tragarmarretierung mit manueller Entriegelungsmöglichkeit
- Optional: Befestigungsmaterial (43248.4), Kabelbrücke (49202.5)
- CE-konformer, abschließbarer Steuerschalter an der Säule
- Schutzart IP54, GS-Prüfplakette, DIN EN 1493, CE-Zertifikat

Design features

- Electronically synchronised single premium quality columns, turned by 30° and made of proven special rolled profile, swivel arms from both sides movable
- Load nut composed of low-wear synthetic material, well-proven for decades, safety nut made of special casting alloys, to be greased manually
- Carriage equipped with 4 maintenance-free roller bearings and guide pieces
- Single operating device with reversing contactor
- Pluggable lifting pads ø 130 mm
- Powerful 2 motor drive incl. thermal overload safety function, signal tone when lowering in foot area
- Arm locking device with manual release function
- Separate main switch (can be locked as required by CE)
- Optional: Fixing material (43248.4), cable bridge (49202.5)
- Protection class IP54, GS-approved, DIN EN 1493, CE-approved



Technische Daten

Tragfähigkeit	3.000 kg
Hubhöhe	ca. 2.005 mm
Hub-/Senkzeit	ca. 50 s
Unterschwenkhöhe	ca. 85 - 115 mm
Auszug kurze Tragarme	ca. 560 - 760 mm
Auszug lange Tragarme	ca. 830 - 1.330 mm
Aufstellbreite/-höhe	ca. 3.315 / 2.550 mm
Antriebsleistung	2 x 2,5 kW
Antriebsspannung (elektrisch)	400 / 50 V/Hz
Absicherung (elektrisch)	16 A träge

Technical Data

Capacity	3.000 kg
Lifting height	approx. 2.005 mm
Lifting-/ lowering time	approx. 50 s
Swivel in height	approx. 85 - 115 mm
Short arm extension range	approx. 560 - 760 mm
Long arm extension range	approx. 830 - 1.330 mm
Set-up width/height	approx. 3.315 / 2.550 mm
Power	2 x 2,5 kW
Power supply (electrical)	400 / 50 V/Hz
Fuse protection (electrical)	16 A delay

Artikel-Nr. 48400.6

Order-no. 48400.6



Consul 2-Säulen-Hebebühne

Consul 2-post lift

Typ | Type: 2.30 EL Baseline

Grundrahmenfreie und komfortable 2-Säulen-Basis-Hebebühne mit bewährter Technik und einer Tragfähigkeit bis 3.000 kg.

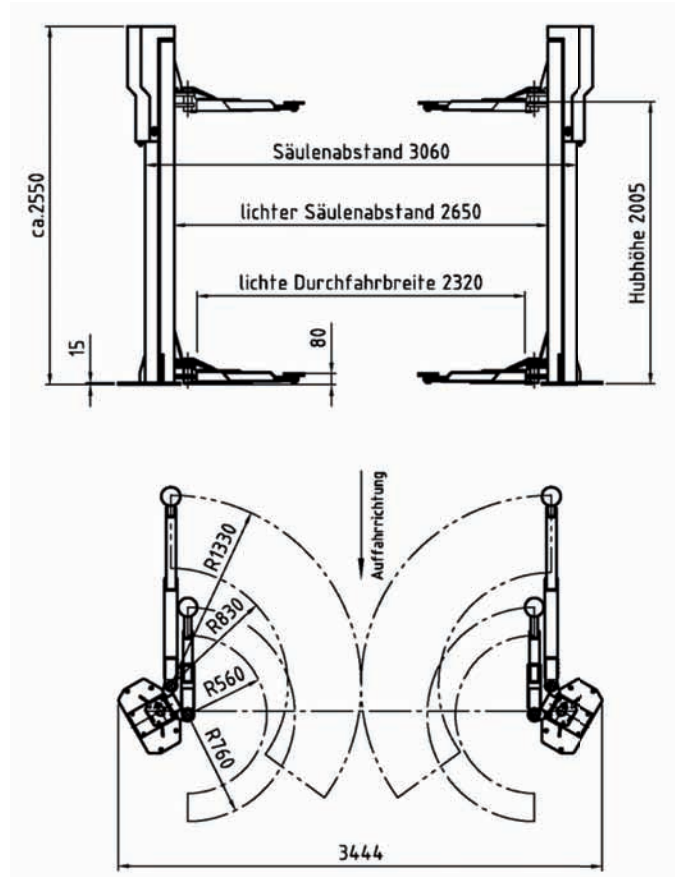
Convenient base model, base frame free 2-post lift with established and proven equipment and capacity up to 3.000 kg.

Konstruktionsmerkmale

- Hochwertige, elektronisch gekoppelte Einzelsäulen aus bewährtem Spezialwalzprofil in RAL 9005, Abdeckhaube in RAL 7035, um 30° gedreht, dadurch Tragarme von beiden Seiten schwenkbar
- 6-fach rollengelagerter Hubwagen mit Trag- und Sicherheitsmutter aus Bronze
- Wiederauffahrsicherung, Sicherheits-Signalton beim Senken im Fußbereich
- Softline-Drucktastensteuerung
- Abschließbarer Hauptschalter direkt an der Steuersäule
- Aufnahmeteller mit Hartgummiprofil verstellbar über Gewindespindel mit ca. 30 mm Hub - steckbar
- Schlupffreier Power-Grip-Antrieb, Motore mit Thermosicherung
- Optionspaket: Kabelbrücke, Türanschlag, Luftanschluss, Steckdose (Art.-Nr. 48177.0)
- Schutzart IP54, GS-Prüfplakette, DIN EN 1493, CE-Zertifikat

Design features

- Electronically synchronized single lifting columns made of proven special rolled profile in RAL 9005, column cover in RAL 7035, turned by 30°, lifting arms from both sides movable
- Lifting carriage sextuple mounted on roller bearings with load-/safety nuts made of bronze material
- Broken nut raise lock-down feature, acoustic foot protection
- Softline push button control
- Separated main switch (can be locked as required by CE)
- Lifting pads with hard rubber profile, adjustable pick-up plates (approx. 30 mm) - pluggable
- Slip-free power-grip-drive, motors with thermal protection
- Option package: Cable bridge, door stop, air connection, power socket (Order no. 48177.0)
- Protection class IP54, GS-approved, DIN EN 1493, CE-approved



Technische Daten

Tragfähigkeit	3.000 kg
Hubhöhe	ca. 2.005 mm
Hub-/Senkzeit	ca. 35 s
Unterschwenkhöhe	ca. 80 mm
Auszug kurze Tragarme	ca. 560 - 760 mm
Auszug lange Tragarme	ca. 830 - 1.330 mm
Aufstellbreite/-höhe	ca. 3.444 / 2.550 mm
Antriebsleistung	2 x 3,0 kW
Antriebsspannung (elektrisch)	400 / 50 V/Hz
Absicherung (elektrisch)	20 A träge

Technical Data

Capacity	3.000 kg
Lifting height	approx. 2.005 mm
Lifting-/ lowering time	approx. 35 s
Swivel in height	approx. 80 mm
Short arm extension range	approx. 560 - 760 mm
Long arm extension range	approx. 830 - 1.330 mm
Set-up width/height	approx. 3.444 / 2.550 mm
Power	2 x 3,0 kW
Power supply (electrical)	400 / 50 V/Hz
Fuse protection (electrical)	20 A delay



Artikel-Nr. 48660.5

Order-no. 48660.5

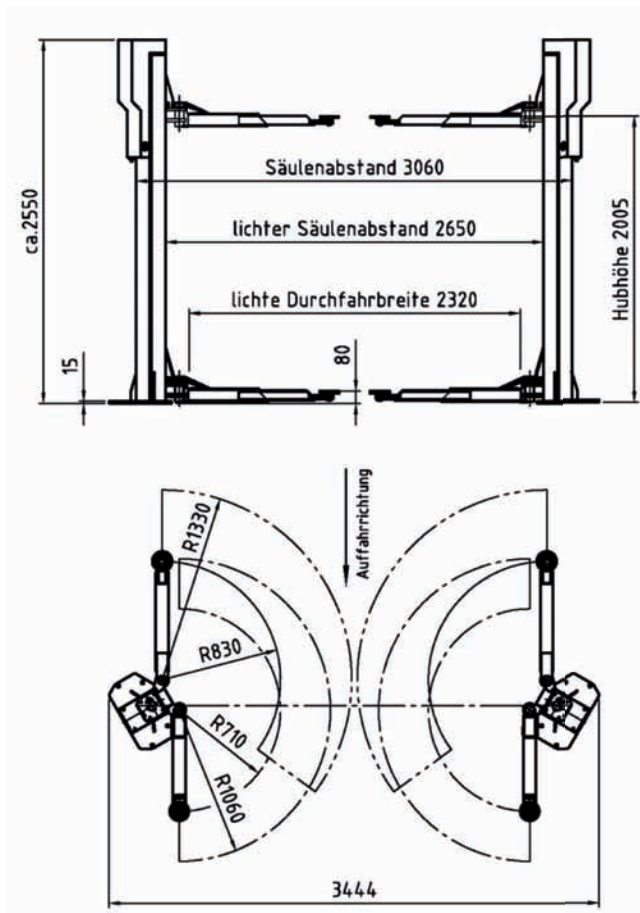
Consul 2-Säulen-Hebebühne

Consul 2-post lift

Typ | Type: 2.35 EL Baseline

Grundrahmenfreie und komfortable 2-Säulen-Basis-Hebebühne mit bewährter Technik und einer Tragfähigkeit bis 3.500 kg.

Convenient base model, base frame free 2-post lift with established and proven equipment and capacity up to 3.500 kg.



Konstruktionsmerkmale

- Hochwertige, elektronisch gekoppelte Einzelsäulen, aus bewährtem Spezialwalzprofil in RAL 9005, Abdeckhaube in RAL 7035, um 30° gedreht, dadurch Tragarme von beiden Seiten schwenkbar
- 6-fach rollengelagerter Hubwagen mit Trag- und Sicherheitsmutter aus Bronze
- Wiederauffahrsicherung, Sicherheits-Signalton beim Senken im Fußbereich
- Softline-Drucktastensteuerung
- Abschließbarer Hauptschalter direkt an der Steuersäule
- Aufnahmeteller mit Hartgummiprofil verstellbar über Gewindespindel mit ca. 30 mm Hub - steckbar
- Schlupffreier Power-Grip-Antrieb, Motore mit Thermosicherung
- Optionspaket: Kabelbrücke, Türanschlag, Luftanschluss, Steckdose (Art.-Nr. 48177.0)
- Schutzart IP54, GS-Prüfplakette, DIN EN 1493, CE-Zertifikat

Design features

- Electronically synchronized single lifting columns made of proven special rolled profile in RAL 9005, column cover in RAL 7035, turned by 30°, lifting arms from both sides movable
- Lifting carriage sextuple mounted on roller bearings with load-/safety nuts made of bronze material
- Broken nut raise lock-down feature, acoustic foot protection
- Softline push button control
- Separated main switch (can be locked as required by CE)
- Lifting pads with hard rubber profile, adjustable pick-up plates (approx. 30 mm) - pluggable
- Slip-free power-grip-drive, motors with thermal protection
- Option package: Cable bridge, door stop, air connection, power socket (Order no. 48177.0)
- Protection class IP54, GS-approved, DIN EN 1493, CE-approved



Technische Daten

Tragfähigkeit	3.500 kg
Hubhöhe	ca. 2.005 mm
Hub-/Senkzeit	ca. 35 s
Unterschwenkhöhe	ca. 80 mm
Auszug kurze Tragarme	ca. 710 - 1.060 mm
Auszug lange Tragarme	ca. 830 - 1.330 mm
Aufstellbreite/-höhe	ca. 3.444 / 2.550 mm
Antriebsleistung	2 x 3,0 kW
Antriebsspannung (elektrisch)	400 / 50 V/Hz
Absicherung (elektrisch)	20 A träge

Artikel-Nr. 48670.4

Technical Data

Capacity	3.500 kg
Lifting height	approx. 2.005 mm
Lifting-/ lowering time	approx. 35 s
Swivel in height	approx. 80 mm
Short arm extension range	approx. 710 - 1.060 mm
Long arm extension range	approx. 830 - 1.330 mm
Set-up width/height	approx. 3.444 / 2.550 mm
Power	2 x 3,0 kW
Power supply (electrical)	400 / 50 V/Hz
Fuse protection (electrical)	20 A delay

Order-no. 48670.4



Consul 2-Säulen-Hebebühne

Consul 2-post lift

Typ | Type: 2.40 EL Baseline

Grundrahmenfreie und komfortable 2-Säulen-Basis-Hebebühne mit bewährter Technik und einer Tragfähigkeit bis 4.000 kg.

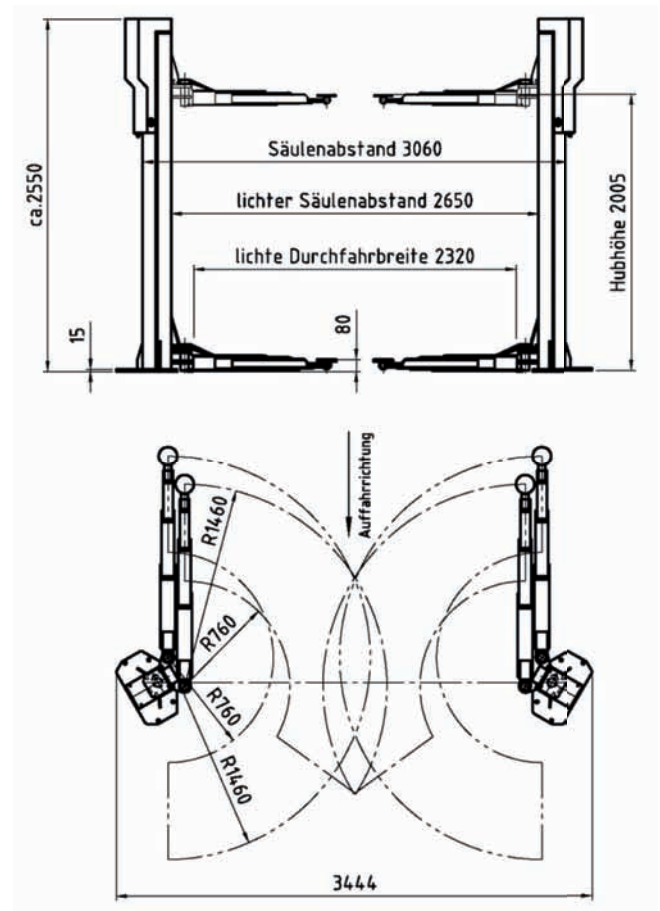
Convenient base model, base frame free 2-post lift with established and proven equipment and capacity up to 4.000 kg.

Konstruktionsmerkmale

- Hochwertige, elektronisch gekoppelte Einzelsäulen aus bewährtem Spezialwalzprofil in RAL 9005, Abdeckhaube in RAL 7035, um 30° gedreht, dadurch Tragarme von beiden Seiten schwenkbar
- 6-fach rollengelagerter Hubwagen mit Trag- und Sicherheitsmutter aus Bronze
- Wiederauffahrsicherung, Sicherheits-Signalton beim Senken im Fußbereich
- Softline-Drucktastensteuerung
- Abschließbarer Hauptschalter direkt an der Steuersäule
- Aufnahmeteller mit Hartgummiprofil verstellbar über Gewindespindel mit ca. 30 mm Hub - steckbar
- Schlupffreier Power-Grip-Antrieb, Motore mit Thermosicherung
- Optional: Kabelbrücke, Türanschlag, Luftanschluss, Steckdose (Art.-Nr. 48177.0)
- Schutzart IP54, GS-Prüfplakette, DIN EN 1493, CE-Zertifikat

Design features

- Electronically synchronized single lifting columns made of proven rolled profile in RAL 9005, column cover in RAL 7035, turned by 30°, lifting arms from both sides movable
- Lifting carriage sextuply mounted on roller bearings with load-/safety nuts made of bronze material
- Broken nut raise lock-down feature, acoustic foot protection
- Softline push button control
- Separated main switch (can be locked as required by CE)
- Lifting pads with hard rubber profile, adjustable pick-up plates (approx. 30 mm) - pluggable
- Slip-free power-grip-drive, motors with thermal protection
- Option package: Cable bridge, door stop, air connection, power socket (order no. 48177.0)
- Protection class IP54, GS-approved, DIN EN 1493, CE-approved



Technische Daten

Tragfähigkeit	4.000 kg
Hubhöhe	ca. 2.005 mm
Hub-/Senkzeit	ca. 35 s
Unterschwenkhöhe	ca. 80 mm
Auszug Tragarm(e)	ca. 760 - 1.460 mm
Aufstellbreite/-höhe	ca. 3.444 / 2.550 mm
Antriebsleistung	2 x 3,0 kW
Antriebsspannung (elektrisch)	400 / 50 V/Hz
Absicherung (elektrisch)	20 A träge

Technical Data

Capacity	4.000 kg
Lifting height	approx. 2.005 mm
Lifting-/ lowering time	approx. 35 s
Swivel in height	approx. 80 mm
Arm extension range	approx. 760 - 1.460 mm
Set-up width/height	approx. 3.444 / 2.550 mm
Power	2 x 3,0 kW
Power supply (electrical)	400 / 50 V/Hz
Fuse protection (electrical)	20 A delay



Artikel-Nr. 48680.3

Order-no. 48680.3

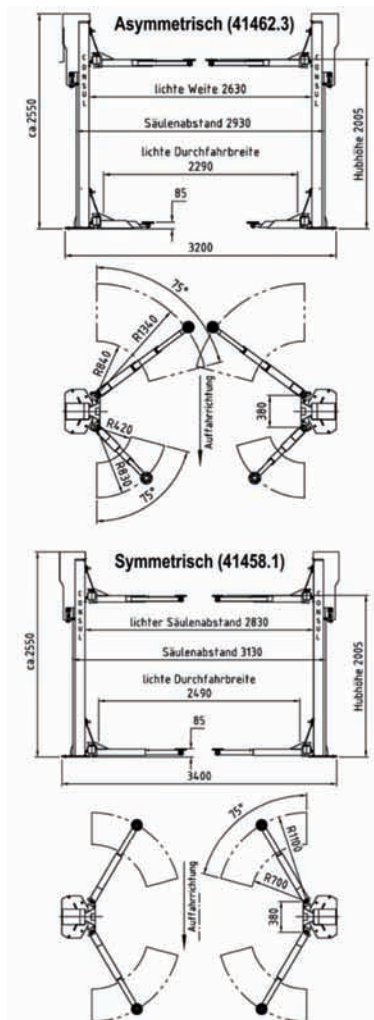
Consul 2-Säulen-Hebebühne

Consul 2-post lift

Typ | Type: 2.30 Modula EL

Professionelle, verbindungsfree Allround-Hebebühne zum Heben von Kraftfahrzeugen mit einem Gesamtgewicht bis 3.000 kg. **Achtung: Hebebühne muss mit dem Lastaufnahmemittel (symmetrische o. asymmetrische Tragarme) kombiniert werden!**

Professional, base frame free multi purpose lift, suitable for vehicles up to 3.000 kg. Lift has to be combined with set of swivel arms (symmetric or asymmetric version)! Please order additionally!



Konstruktionsmerkmale

- Säulen aus Spezialwalzprofil und 6-fach rollengelagerter Hubwagen mit Trag- u. Sicherheitsmutter aus Bronze
- Wiederauffahrtsicherung, akustischer Warngerber (Fußschutz)
- Öler zur unterstützenden Schmierung
- Softline-Tastensteuerung, abschließb. Hauptschalter an der Steuersäule
- Türanschläge federnd, Türfreiheit auch im angehobenen Zustand
- **Teleskopschwenkarme separat bestellen (asymm. = 41462.3, symm. = 41458.1)**
- Optional: Asymm. Tragarme als Spezialkonstruktion für Sportwagen (= 41475.5) mit ca. 70 mm Einschwenkhöhe
- Schwenkarmarretierung
- Schlupffreier Power-Grip-Antrieb, Motoren mit Thermosicherung
- Beidseitige Schnellkupplung für Druckluftanschluss
- Optional: Selbsttrag. Grundrahmen (asymm. = 46156.6, symm. = 45457.9), Schwenkarme asymm. inkl. FixLift-Aufnahmen (41527.3)
- Schutzart IP 54, Steckdose 230 V, GS-Prüfplakette, CE-Zertifikat

Design features

- Special rolled section column and carriage guided by 6 rollers with lifting/safety nuts made of bronze material
- Oil dispenser for supporting lubrication
- Broken nut raise lock-down feature, acoustic foot protection
- Softline push button control, separated main switch (as required by CE)
- Cushioning door stop, arm locking device
- **Telescopic pick up arms (asymm.=41462.3, symm.=41458.1). Please order additionally**
- Optional: Asymm. telescopic pick up arms (41475.5), special construction for racing cars (arm clearance approx. 70 mm)
- Slip-free power-grip drive, motors with thermal protection
- Quick connectors for air-supply on both sides
- Optional: Self supporting base frame (asymm.=46156.6, symm.=45457.9), swivel arms asymm. incl. FixLift-supports (41527.3)
- Protection class IP54, 230 V socket, GS-approved, DIN EN 1493, CE-approved



Technische Daten

Tragfähigkeit	3.000 kg
Hubhöhe	2.005 mm
Hub-/Senkzeit	ca. 35 s
Unterschwenkhöhe	ca. 85 mm
Aufstellbreite/-höhe	ca. 3.200 - 3.400 / 2.550 mm
Durchfahrbreite	ca. 2.290 - 2.490 mm
Antriebsleistung	3,0 kW
Antriebsspannung (elektrisch)	400/50 V/Hz
Absicherung (elektrisch)	20 A träge

Technical Data

Capacity	3.000 kg
Lifting height	2.005 mm
Lifting-/ lowering time	approx. 35 s
Swivel in height	approx. 85 mm
Set-up width/height approx.	3.200 - 3.400 / 2.550 mm
Drive-through width	approx. 2.290 - 2.490 mm
Power	3,0 kW
Power supply (electrical)	400/50 V/Hz
Fuse protection (electrical)	20 A delay

Artikel-Nr. 47200.1

Order-no. 47200.1



Consul 2-Säulen-Hebebühne

Consul 2-post lift

Typ | Type: 2.35 Supra EL

Professionelle, grundrahmenfreie Hebebühne zum Heben von Klein-PKW (z.B. Smart) und Mediumtransportern mit großem Radstand (z. B. VW T5 lang, RS = 3.400 mm) mit einem Gesamtgewicht bis 3.500 kg. Bühne inkl. 4x 2-fach teleskopierbare, 3-teilige Schwenkarme.

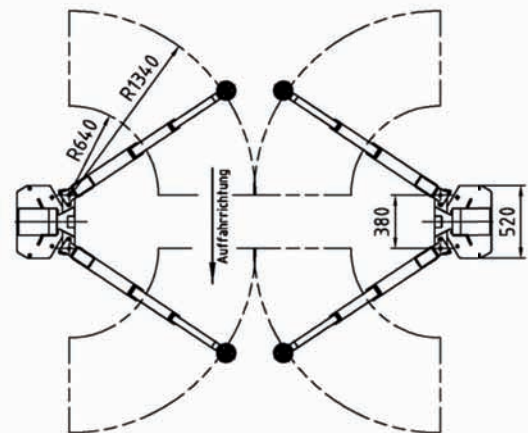
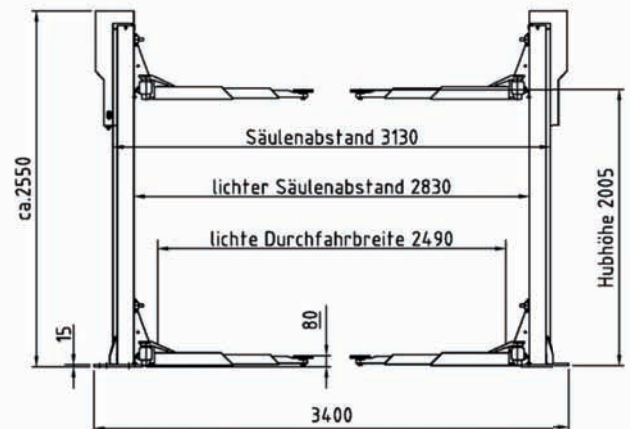
Professional, base frame free 2-post lift suitable for lifting of small vehicles (e.g. Smart) and medium transporters with long wheel base = 3.400 mm (e.g. VW T5) and an overall weight up to 3.500 kg. Incl. 4x 3-part, double extendable swivel arms.

Konstruktionsmerkmale

- Tragsäulen aus Spezialwalzprofil und 6-fach rollengelagerter Hubwagen mit Trag-/Sicherheitsmutter aus Bronze
- Öler zur unterstützenden Schmierung
- Wiederauffahrtsicherung, akustischer Warngeber (Fußschutz)
- Softline-Drucktastensteuerung
- Abschließbarer Hauptschalter direkt an der Steuersäule
- Türanschläge federnd, Türfreiheit auch in angehobenem Zustand
- Schwenkarmarretierung, Schnellkupplung für Druckluftanschluss beidseitig
- Aufnahmeteller mit Hartgummiprofil verstellbar über Gewindespindel (30 mm Hub) - steckbar
- Schlupffreier Power-Grip-Antrieb, Motoren mit Thermosicherung
- Optional: Selbsttragender Grundrahmen (Art.-Nr. 45457.9)
- Schutzart IP54, Steckdose 230 V, GS-Prüfplakette, DIN EN 1493, CE-Zertifikat

Design features

- Special rolled section column and carriage guided by 6 rollers with lifting/safety nuts made of bronze material
- Oil dispenser for supporting lubrication
- Broken nut raise lock-down feature, acoustic foot protection
- Softline push button control
- Separated main switch (can be locked as required by CE)
- Cushioning door stop, door clearance even in lifted position
- Arm locking device, quick connectors for air-supply on both sides
- Lifting pads with hard rubber profile, adjustable pick-up plates (approx. 30 mm) - pluggable
- Slip-free power-grip drive, motors with thermal protection
- Optional: Self supporting base frame (order no. 45457.9)
- Protection class IP54, 230 V socket, GS-approved, DIN EN 1493, CE-approved



Technische Daten

Tragfähigkeit	3.500 kg
Hubhöhe	ca. 2.005 mm
Hub-/Senkzeit	ca. 35 s
Unterschwenkhöhe	ca. 80 mm
Auszug Tragarm(e)	ca. 640 - 1.340 mm
Aufstellbreite/-höhe	ca. 3.400 / 2.550 mm
Antriebsleistung	2 x 3,0 kW
Antriebsspannung (elektrisch)	400/50 V/Hz
Absicherung (elektrisch)	20 A träge

Technical Data

Capacity	3.500 kg
Lifting height	approx. 2.005 mm
Lifting-/ lowering time	approx. 35 s
Swivel in height	approx. 80 mm
Arm extension range	approx. 640 - 1.340 mm
Set-up width/height	approx. 3.400 / 2.550 mm
Power	2 x 3,0 kW
Power supply (electrical)	400/50 V/Hz
Fuse protection (electrical)	20 A delay



Artikel-Nr. 40280.0

Order-no. 40280.0

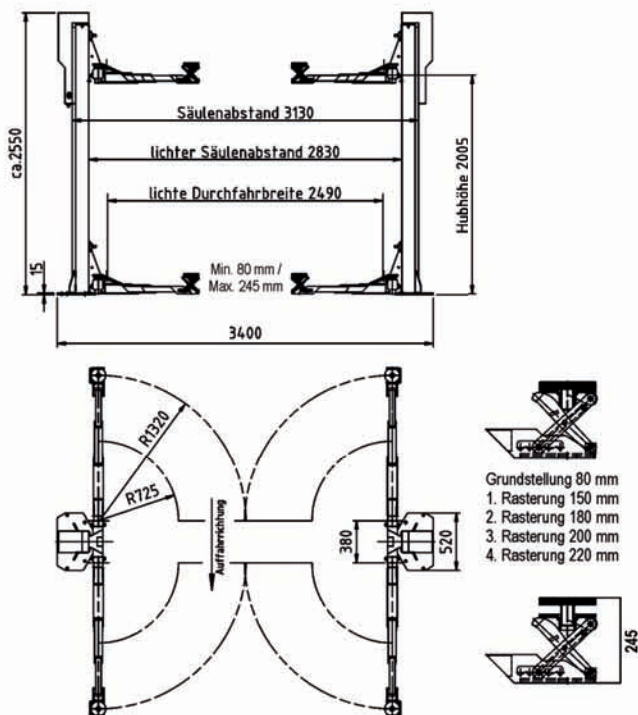
Consul 2-Säulen-Hebebühne

Consul 2-post lift

Typ | Type: 2.35 Supra EL mit FixLift

Professionelle, grundrahmenfreie Hebebühne zum Heben von Kleinst-PKW (z.B. Smart) und Mediumtransportern mit großem Radstand (z.B. VW T5, RS = 3.400 mm) mit einem Gesamtgewicht bis 3.500 kg und mit symmetrischen Tragarmen mit FixLift-Aufnahme.

Professional, base frame free 2-post lift suitable for lifting of small vehicles (e.g. Smart) and medium transporters with long wheel base = 3.400 mm (e.g. VW T5) and an overall weight up to 3.500 kg, incl. symmetric swivel arms with FixLift.



Konstruktionsmerkmale

- Tragsäulen aus Spezialwalzprofil und 6-fach rollengelagerter Hubwagen mit Trag-/Sicherheitsmutter aus Bronze
- Öler zur unterstützenden Schmierung
- Wiederauffahrsicherung, akustischer Warngerber (Fußschutz)
- Softline-Drucktastensteuerung, abschließbarer Hauptschalter an der Steuersäule (wie nach CE verlangt)
- Schnellkupplung für Druckluftanschluss beidseitig
- Türanschläge federnd, Türfreiheit auch in angehobenem Zustand
- Inkl. symmetrische, teleskopierb. Schwenkarme mit FixLift-Aufnahmen, Schwenkarmarretierung
- Aufnahmeteller mit Hartgummiprofil verstellbar über Gewindespindel (30 mm Hub)
- Antrieb über schlupffreien Power-Grip-Antrieb, Motoren mit Thermosicherung
- Optional: Selbsttragender Grundrahmen (Art.-Nr. 45457.9)
- Schutzart IP54, Steckdose 230 V, GS-Prüfplakette, DIN EN 1493, CE-Zertifikat

Design features

- Special rolled section column and carriage guided by 6 rollers with lifting/safety nuts made of bronze material
- Oil dispenser for supporting lubrication
- Broken nut raise lock-down feature, acoustic foot protection
- Softline push button control, separated main switch (as required by CE)
- Quick connectors for air-supply on both sides
- Cushioning door stop, door clearance even in lifted position, arm locking device
- Incl. symmetric, telescopic swivel arms with FixLift-supports
- Lifting pads with hard rubber profile and adjustable pick-up plates (approx. 30 mm) - pluggable
- Slip-free power-grip-drive, motors with thermal protection
- Optional: Self supporting base frame (order no. 45457.9)
- Protection class IP54, 230 V socket, GS-approved, DIN EN 1493, CE-approved



Technische Daten

Tragfähigkeit	3.500 kg
Hubhöhe	ca. 2.005 - 2.170 mm
Hub-/Senkzeit	ca. 35 s
Unterschwenkhöhe	ca. 80 - 245 mm
Auszug Tragarm(e)	ca. 725 - 1.320 mm
Aufstellbreite/-höhe	ca. 3.400 / 2.550 mm
Antriebsleistung	2x 3,0 kW
Antriebsspannung (elektrisch)	400 / 50 V/Hz
Absicherung (elektrisch)	20 A träge

Technical Data

Capacity	3.500 kg
Lifting height	approx. 2.005 - 2.170 mm
Lifting-/ lowering time	approx. 35 s
Swivel in height	approx. 80 - 245 mm
Arm extension range	approx. 725 - 1.320 mm
Set-up width/height	approx. 3.400 / 2.550 mm
Power	2x 3,0 kW
Power supply (electrical)	400 / 50 V/Hz
Fuse protection (electrical)	20 A delay

Artikel-Nr. 43270.8

Order-no. 43270.8



Consul 2-Säulen-Hebebühne

Consul 2-post lift

Typ | Type: 2.40 EL Multi XL

Professionelle, grundrahmenfreie Hebebühne mit kompromisslosem Aufnahmebereich von Kleinstfahrzeugen (z.B. Smart, Lupo) bis hin zu Transportern mit langem Radstand (= 4.025 mm) und 4.000 kg Gesamtgewicht an den Original-Aufnahmepunkten. Inkl. 4x 3-fach teleskopierbare, 4-teilige Schwenkarme.

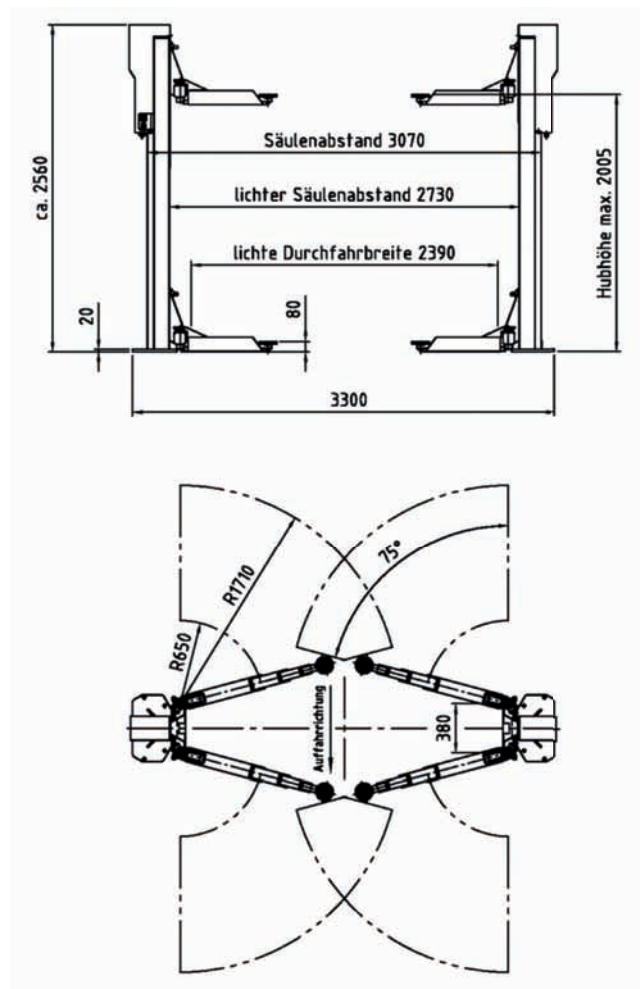
Professional, base frame free 2-post lift for lifting of vehicles from micro cars (e.g. Smart, Lupo) up to commercials with long wheel base (= 4.025 mm) and 4.000 kg weight at the original lifting points. Incl. 4x 4-part, triple extendable swivel arms.

Konstruktionsmerkmale

- Tragsäulen aus Spezialwalzprofil und 6-fach rollengelagerter Hubwagen mit Trag-/Sicherheitsmutter aus Bronze
- Wiederauffahrsicherung, akustischer Warngerber (Fußschutz)
- Öler zur unterstützenden Schmierung
- Softline-Drucktastensteuerung
- Abschließbarer Hauptschalter direkt an der Steuersäule
- Schnellkupplung für Druckluftanschluss beidseitig
- Türanschläge federnd, Türfreiheit auch im angehobenen Zustand
- Schwenkarmarretierung
- Schlupffreier Power-Grip-Antrieb mit computergesteuerter Synchronisation
- Motoren mit Thermosicherung
- Optional: Selbsttragender Grundrahmen (Art.-Nr. 45457.9)
- Schutzart IP 54, Steckdose 230 V, GS-Prüfplakette, DIN EN 1493, CE-Zertifikat

Design features

- Special rolled section column and carriage guided by 6 rollers with lifting/safety nuts made of bronze material
- Oil dispenser for supporting lubrication
- Broken nut raise lock-down feature, acoustic foot protection
- Softline push button control
- Separated main switch (can be locked as required by CE)
- Quick connectors for air-supply on both sides
- Cushioning door stop, door clearance even in lifted position
- Arm locking device
- Slip-free power-grip drive with computer synchronisation
- Motors with thermal protection
- Optional: Self supporting base frame (Order no. 45457.9)
- Protection class IP54, 230 V socket, GS-approved, DIN EN 1493, CE-approved

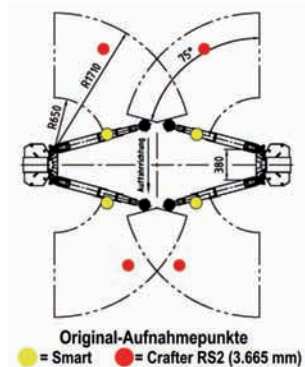


Technische Daten

Tragfähigkeit	4.000 kg
Hubhöhe	ca. 2.005 mm
Hub-/Senkzeit	ca. 45 s
Unterschwenkhöhe	ca. 80 mm
Auszug Tragarm(e)	ca. 650 - 1.710 mm
Aufstellbreite/-höhe	ca. 3.300 / 2.560 mm
Antriebsleistung	2 x 3,0 kW
Antriebsspannung (elektrisch)	400 / 50 V/Hz
Absicherung (elektrisch)	20 A träge

Technical Data

Capacity	4.000 kg
Lifting height	approx. 2.005 mm
Lifting-/ lowering time	approx. 45 s
Swivel in height	approx. 80 mm
Arm extension range	approx. 650 - 1.710 mm
Set-up width/height	approx. 3.300 / 2.560 mm
Power	2 x 3,0 kW
Power supply (electrical)	400 / 50 V/Hz
Fuse protection (electrical)	20 A delay



Artikel-Nr. 45555.0

Order-no. 45555.0

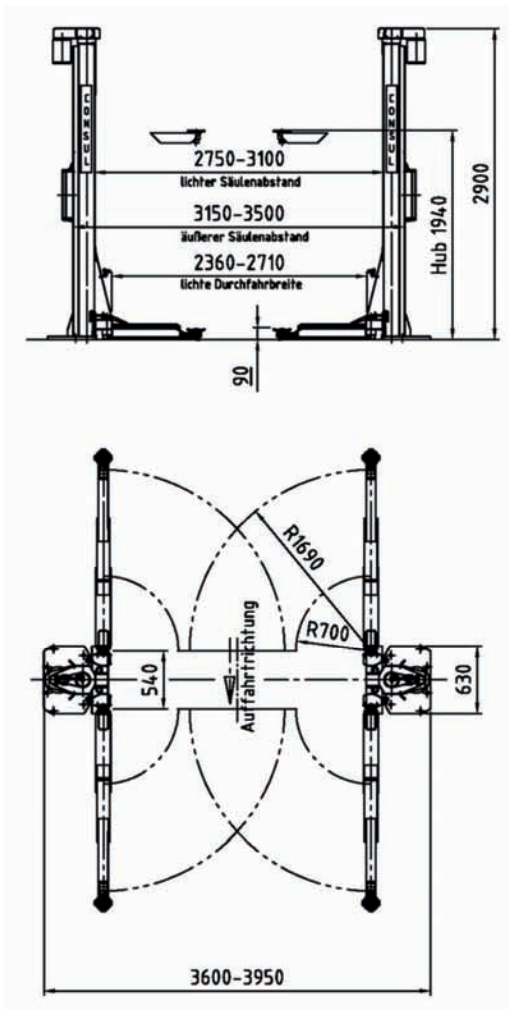
Consul 2-Säulen-Hebebühne

Consul 2-post lift

Typ | Type: 2.50 EL S-C

Professionelle, grundrahmenfreie Hebebühne zum Heben von Kleinwagen (z.B. Smart for two) bis hin zu Transportern (z.B. VW Crafter RS3 oder MB Sprinter mit langem Radstand von 4.325 mm) bei einer Aufstellbreite von 3.600 mm. Tragfähigkeit 5.000 kg.

Professional, base frame free lift suitable for lifting of micro cars (e.g Smart for two) up to transporters (e.g VW Crafter RS3 or MB Sprinter with long wheel base of 4.325 mm) with an installation width of 3.600 mm. Capacity 5.000 kg.

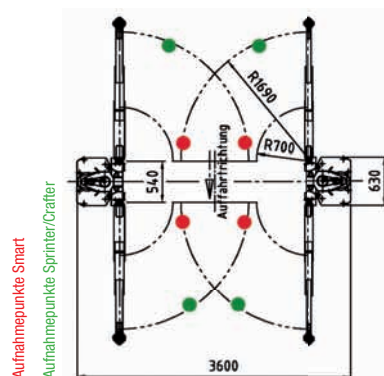


Konstruktionsmerkmale

- Tragsäulen aus Spezialwalzprofil und 6-fach rollengelagerter Hubwagen mit Trag-/Sicherheitsmutter aus Bronze
- Wiederauffahrsicherung, akustischer Warngerber (Fußschutz)
- Öler zur unterstützenden Schmierung
- Softline-Drucktastensteuerung mit Sicherung gegen Fehlbedienung, computergesteuerte Synchronisation
- Separater abschließbarer Hauptschalter direkt an der Steuersäule
- Türanschläge federnd, Schwenkarmarretierung
- Symm., rollengelagerte 4-tlg. Schwenkarme, 3-fach teleskopierbar
- Antrieb über 2 Keilriemenmotoren mit Thermosicherung
- Aufnahmeteller mit Hartgummiprofil, verstellb. über Gewindespindel (45 mm)
- Aufstellbreite ohne Tonnagenreduzierung variierbar (3.600-3.950 mm)
- Schutzart IP 54, Steckdose 230 V, GS-Prüfplakette, DIN EN 1493, CE-Zertifikat

Design features

- Special rolled section column and carriage guided by 6 rollers with lifting/safety nuts made of bronze material
- Broken nut raise lock-down feature, acoustic foot protection
- Oil dispenser for supporting lubrication
- Softline push button control with protection against maloperation, computer controlled synchronization
- Separated main switch (can be locked as required by CE)
- Cushioning door stop, arm locking device
- Roller-guided telescopic, symm. lifting arms, 4-part, triple extendable
- Drive via 2 V-belt motors with thermal protection
- Lifting pads with hard rubber profile and adjustable pick-up plates (approx. 45 mm) - pluggable
- Installation width without reduction in lifting capacity (3.600-3.950 mm)
- Protection class IP54, 230 V socket, GS-approved, DIN EN 1493, CE-approved



Technische Daten

Tragfähigkeit	5.000 kg
Hubhöhe	ca. 1.940 mm
Hub-/Senkzeit	ca. 45 s
Unterschwenkhöhe	ca. 90 mm
Auszug Tragarm(e)	ca. 700 - 1.690 mm
Aufstellbreite/-höhe	ca. 3.600 - 3.950 / 2.900 mm
Antriebsleistung	2 x 3,0 kW
Antriebsspannung (elektrisch)	400 / 50 V/Hz
Absicherung (elektrisch)	25 A träge

Technical Data

Capacity	5.000 kg
Lifting height	approx. 1.940 mm
Lifting-/ lowering time	approx. 45 s
Swivel in height	approx. 90 mm
Arm extension range	approx. 700 - 1.690 mm
Set-up width/height approx.	3.600 - 3.950 / 2.900 mm
Power	2 x 3,0 kW
Power supply (electrical)	400 / 50 V/Hz
Fuse protection (electrical)	25 A delay

Artikel-Nr. 46155.8

Order-no. 46155.8



Consul 2-Säulen-Hebebühne

Consul 2-post lift

Typ | Type: 2.60 EL Multi XXL

Professionelle, grundrahmenfreie Hebebühne zum Heben Transportern (z.B. VW Crafter RS3 oder MB Sprinter mit langem Radstand von 4.325 mm) bei einer Aufstellbreite von 3.600 mm. Bei erweiterter Aufstellbreite auch für einen Großteil der PKW geeignet. Tragfähigkeit 6.000 kg.

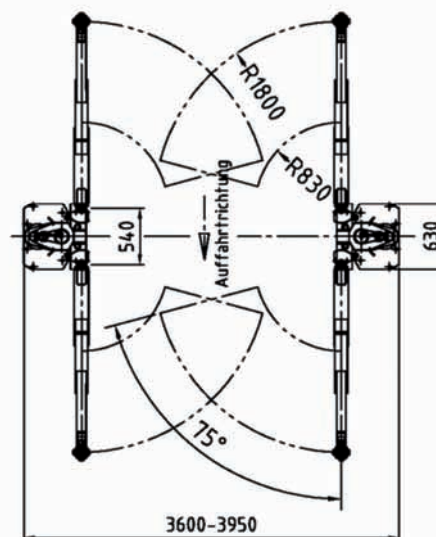
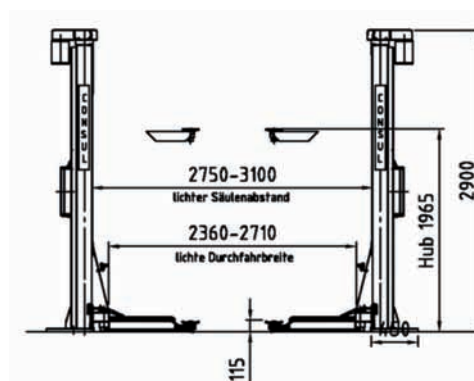
Professional, base frame free lift suitable for lifting of transporters (e.g. VW Crafter RS3 or MB Sprinter with long wheel base up to 4.325 mm) with an installation width of 3.600 mm. Even suitable for huge range of vehicles, if installation width is extended. Capacity 6.000 kg.

Konstruktionsmerkmale

- Tragsäulen aus Spezialwalzprofil und 6-fach rollengelagerter Hubwagen mit Trag- und Sicherheitsmutter aus Bronze
- Wiederauffahrtsicherung, akustischer Warngerber (Fußschutz)
- Öler zur unterstützenden Schmierung
- Softline-Drucktastensteuerung mit Sicherung gegen Fehlbedienung, computergesteuerte Synchronisation
- Separater abschließbarer Hauptschalter direkt an der Steuersäule
- Türanschläge federnd, Schwenkarmarretierung
- Symmetrische Teleskopschwenkarme, 3-teilig, 2-fach teleskopierbar
- Antrieb über 2 Keilriemenmotoren mit Thermosicherung
- Aufnahmeteller mit Hartgummiprofil, verstellb. über Gewindespindel (45 mm)
- Aufstellbreite ohne Tonnagenverlust variabel (3.600-3.950 mm)
- Schutzart IP 54, Steckdose 230 V, GS-Prüfplakette, DIN EN 1493, CE-Zertifikat

Design features

- Special rolled section column and carriage guided by 6 rollers with lifting/safety nuts made of bronze material
- Broken nut raise lock-down feature, acoustic foot protection
- Oil dispenser for supporting lubrication
- Softline push button control with protection against maloperation, computerized synchronization
- Separate main switch (can be locked as required by CE)
- Cushioning door stop, flexible door hinges, arm locking device
- Telescopic, symm. swivel arms, 3-part, double extendable
- Drive via 2 V-belt motors with thermal protection
- Lifting pads with hard rubber profile and adjustable pick-up plates (approx. 45 mm) - pluggable
- Installation width without reduction in lifting capacity (3.600-3.950 mm)
- Protection class IP 54, Socket 230 V, GS-approved, DIN EN 1493, CE-approved

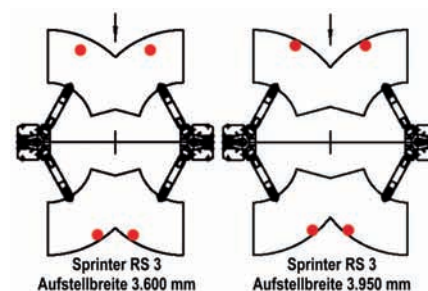


Technische Daten

Tragfähigkeit	6.000 kg
Hubhöhe	ca. 1.965 mm
Hub-/Senkzeit	ca. 45 s
Unterschwenkhöhe	ca. 115 mm
Auszug Tragarm(e)	ca. 830 - 1.800 mm
Aufstellbreite/-höhe	3.600 - 3.950 / 2.900 mm
Antriebsleistung	2 x 3,0 kW
Antriebsspannung (elektrisch)	400 / 50 V/Hz
Absicherung (elektrisch)	25 A träge

Technical Data

Capacity	6.000 kg
Lifting height	approx. 1.965 mm
Lifting-/ lowering time	approx. 45 s
Swivel in height	approx. 115 mm
Arm extension range	approx. 830 - 1.800 mm
Set-up width/height	3.600 - 3.950 / 2.900 mm
Power	2 x 3,0 kW
Power supply (electrical)	400 / 50 V/Hz
Fuse protection (electrical)	25 A delay












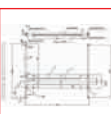
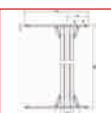
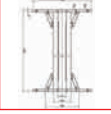
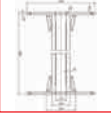
Artikel-Nr. 44650.0






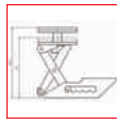
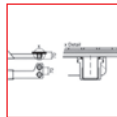
Order-no. 44650.0





Art.Nr. Article-No.	Artikelbezeichnung Description	Anzahl Quantity	Verwendbar für Suitable for	
43286.4	Consul 2. Bedieneinheit Nebenseite für Consul 2.30 EL-2.40 EL, 2x 2.30 EL, 2x 2.45 EL <i>Consul 2nd control box for slave column for Consul 2.30 EL-2.40 EL, 2x 2.30 EL, 2x 2.45 EL</i>	1 Stück 1 pc	2.30 Modula EL 2.35 Supra EL 2.35 Supra EL mit FixLift 2.40 EL Multi XL	
40356.8	Consul 2. Bedieneinheit Nebenseite für Consul 2.50 EL S-C, 2.60 EL Multi XXL, 2x 2.60 EL <i>Consul 2nd control box for slave column for Consul 2.50 EL S-C, 2.60 EL Multi XXL, 2x 2.60 EL</i>	1 Stück 1 pc	2.50 EL S-C 2.60 EL Multi XXL	
40500.1	Consul Aufnahmen mit Drehteller 4 Stück, Ø 100 mm statt Ø 130 mm, für alle 2-Säulen-Hebebühnen außer 2.50 EL S-C, 2.60 EL Multi XXL und alle 2-Säulen-Hydraulik-Hebebühnen <i>Consul Pick up supports with turn tables 4 pieces, Ø 100 mm instead of Ø 130 mm, for all 2-post lifts except 2.50 EL S-C and 2.60 EL Multi XXL and all 2-post hydraulic lifts</i>	1 Satz 1 set	2.30 EasyLift 2.30 EL Baseline 2.30 EL Limited (H500) 2.30 Modula EL 2.35 EL Baseline 2.35 Supra EL 2.40 EL Baseline 2.40 EL Multi XL	
43248.4	Consul Befestigungsmaterial für Consul 2.30 EasyLift, 2.30 EL Limited (H500), 2.30 EL, 2.35 EL, 2x 2.30, 2x 2.30 EL, 2.30-2.40 HD <i>Consul Fixing material for Consul 2.30 EasyLift, 2.30 EL Limited (H500), 2.30 EL, 2.35 EL, 2x 2.30, 2x 2.30 EL, 2.30-2.40 HD</i>	1 Satz 1 set	2.30 EasyLift 2.30 EL Baseline 2.30 EL Limited (H500) 2.30 Modula EL 2.35 EL Baseline 2.35 Supra EL 2.35 Supra EL mit FixLift	
43355.7	Consul Befestigungsmaterial für Consul 2.40 Baseline, 2.40 EL und 2x 2.45 EL <i>Consul Fixing material for Consul 2.40 Baseline, 2.40 EL and 2x 2.45 EL</i>	1 Satz 1 set	2.40 EL Baseline 2.40 EL Multi XL	
43250.0	Consul Befestigungsmaterial für Consul 2.50 EL S-C, 2.60 EL Multi XXL und 2x 2.60 EL <i>Consul Fixing material for Consul 2.50 EL S-C, 2.60 EL Multi XXL and 2x 2.60 EL</i>	1 Satz 1 set	2.50 EL S-C 2.60 EL Multi XXL	
42316.0	Consul ConSoft Diagnose-Software für Consul 2-Säulen-Hebebühnen, außer 2.30 EasyLift, 2.30 EL Limited und Hydraulikbühnen <i>Consul ConSoft diagnostic software for Consul 2-post lifts, except 2.30 EasyLift, 2.30 EL Limited and 2-post hydraulic lifts</i>	1 Stück 1 pc	2.30 EL Baseline 2.30 Modula EL 2.35 EL Baseline 2.35 Supra EL 2.40 EL Baseline 2.40 EL Multi XL 2.50 EL S-C 2.60 EL Multi XXL	
37100.5	Consul Deckenabschalter mit Lichtschranke für alle elektro-mechanischen und elektro-hydraulischen 2-Säulen- (außer 2.30 EL Limited) und Wohnwagen-Hebebühnen <i>Consul Ceiling limit switch with light barrier for all electronic-mechanic and electronic-hydraulic 2-post (except 2.30 EL Limited) and caravan lifts</i>	1 Stück 1 pc	2.30 EasyLift 2.30 EL Baseline 2.30 Modula EL 2.35 EL Baseline 2.35 Supra EL 2.35 Supra EL mit FixLift 2.40 EL Baseline 2.40 EL Multi XL 2.50 EL S-C 2.60 EL Multi XXL	
36518.9	Consul Deckenabschalter mit Zugschalter für alle elektro-mechanischen und elektro-hydraulischen 2-Säulen- (außer 2.30 EL Limited) und Doppelscheren-Hebebühnen <i>Consul Ceiling limit switch manual for all electronic-mechanic and electronic-hydraulic 2-post (except 2.30 EL Limited) and double scissor lifts</i>	1 Stück 1 pc	2.30 EasyLift 2.30 EL Baseline 2.30 Modula EL 2.35 EL Baseline 2.35 Supra EL 2.35 Supra EL mit FixLift 2.40 EL Baseline 2.40 EL Multi XL 2.50 EL S-C 2.60 EL Multi XXL	
23125.8	Consul Distanzbuchsen 45 mm 1 Satz = 4 Stück <i>Consul Spacers 45 mm 1 set = 4 pieces</i>	1 Satz 1 set	2.50 EL S-C 2.60 EL Multi XXL	



Art.Nr. Article-No.	Artikelbezeichnung Description	Anzahl Quantity	Verwendbar für Suitable for	
23124.1	Consul Distanzbuchsen 90 mm 1 Satz = 4 Stück <i>Consul Spacers 90 mm 1 set = 4 pieces</i>	1 Satz 1 set	2.50 EL S-C 2.60 EL Multi XXL	
23123.3	Consul Distanzbuchsen 180 mm 1 Satz = 4 Stück <i>Consul Spacers 180 mm 1 set = 4 pieces</i>	1 Satz 1 set	2.50 EL S-C 2.60 EL Multi XXL	
39734.9	Consul Distanzhülsen 35 mm 1 Satz = 4 Stück, für Hebebühnen bis 4 Tonnen <i>Consul Spacers 35 mm 1 set = 4 pieces, for lifts up to 4 tons</i>	1 Satz 1 set	2.30 EasyLift 2.30 EL Baseline 2.30 EL Limited (H500) 2.30 Modula EL 2.35 EL Baseline 2.35 Supra EL 2.35 Supra EL mit FixLift 2.40 EL Baseline 2.40 EL Multi XL	
44452.1	Consul Distanzhülsen 60 mm 1 Satz = 4 Stück, für Hebebühnen bis 4 Tonnen <i>Consul Spacers 60 mm 1 set = 4 pieces, for lifts up to 4 tons</i>	1 Satz 1 set	2.30 EasyLift 2.30 EL Baseline 2.30 EL Limited (H500) 2.30 Modula EL 2.35 EL Baseline 2.35 Supra EL 2.35 Supra EL mit FixLift 2.40 EL Baseline 2.40 EL Multi XL	
38284.6	Consul Distanzhülsen 90 mm 1 Satz = 4 Stück, für Hebebühnen bis 4 Tonnen <i>Consul Spacers 90 mm 1 set = 4 pieces, for lifts up to 4 tons</i>	1 Satz 1 set	2.30 EasyLift 2.30 EL Baseline 2.30 EL Limited (H500) 2.30 Modula EL 2.35 EL Baseline 2.35 Supra EL 2.35 Supra EL mit FixLift 2.40 EL Baseline 2.40 EL Multi XL	
38285.3	Consul Distanzhülsen 180 mm 1 Satz = 4 Stück, für Hebebühnen bis 4 Tonnen <i>Consul Spacers 180 mm 1 set = 4 pieces, for lifts up to 4 tons</i>	1 Satz 1 set	2.30 EasyLift 2.30 EL Baseline 2.30 EL Limited (H500) 2.30 Modula EL 2.35 EL Baseline 2.35 Supra EL 2.35 Supra EL mit FixLift 2.40 EL Baseline 2.40 EL Multi XL	
37553.5	Consul Distanzhülenthalter 1 Satz = 4 Stück, 2.30 Easylift, 2.30 EL Limited, 2.30-2.40 EL, alle Baseline, 2.30-2.40 HD, 2x 2.30, 2x 2.30 EL, 2x 2.45 EL <i>Consul Spacer holders 1 set = 4 pieces, for 2.30 Easylift, 2.30 EL Limited, 2.30-2.40 EL, all baseline types, 2.30-2.40 HD, 2x 2.30, 2x 2.30 EL, 2x 2.45 EL</i>	1 Satz 1 set	2.30 EasyLift 2.30 EL Baseline 2.30 EL Limited (H500) 2.30 Modula EL 2.35 EL Baseline 2.35 Supra EL 2.35 Supra EL mit FixLift 2.40 EL Baseline 2.40 EL Multi XL	
43262.5	Consul Energieampel mit 2x Steckdose 230 V, 1x Steckdose CEE 400 V, 1x Druckluft 9 mm <i>Consul Energy set with 2x energy connectors 230 Volt, 1x energy connectors 400 Volt, 1x air pressure connector 9 mm</i>	1 Stück 1 pc		
39737.2	Consul Energieampel mit 3x Steckdose 230 V, 1x Steckdose CEE 400 V, 1x Druckluft 9 mm <i>Consul Energy set with 3x energy connectors 230 Volt, 1x energy connectors 400 Volt, 1x air pressure connector 9 mm</i>	1 Stück 1 pc		

Art.Nr. Article-No.	Artikelbezeichnung Description	Anzahl Quantity	Verwendbar für Suitable for	
42942.3	Consul Grundplatten-Verstärkungsbügel 1 Satz = 2 Stück für Consul 2.50 EL S-C, 2.60 EL Multi XXL. Für Betonstärke 150-210 mm <i>Consul Base plate fixing bars 1 set = 2 pieces for Consul 2.50 EL S-C, 2.60 EL Multi XXL. Thickness of concrete 150-210 mm</i>	1 Satz 1 set	2.50 EL S-C 2.60 EL Multi XXL	
37096.5	Consul Grundplatten-Verstärkungsbügel 2 Stück für Consul 2.30 EL Limited, 2.30 EL, 2.35 EL, 2.30-2.35 Baseline, 2.30-2.40 HD, 2x 2.30 EL (2x bestellen). Für Betonstärke 150-210 mm <i>Consul Base plate fixing bars 2 pieces, for 2.30 EL Limited, 2.30-2.35 EL, 2.30-2.35 Baseline, 2.30-2.40 HD, 2x 2.30 EL (order 2x). Thickness of concrete 150-210 mm</i>	1 Satz 1 set	2.30 EL Baseline 2.30 EL Limited (H500) 2.30 Modula EL 2.35 EL Baseline 2.35 Supra EL 2.35 Supra EL mit FixLift	
38306.7	Consul Grundplatten-Verstärkungsbügel 2 Stück für Consul 2.40 EL, 2.40 EL Baseline, 2x 2.45 EL (2x bestellen). Für Betonstärke 150-210 mm <i>Consul Base plate fixing bars 2 pieces for Consul 2.40 EL, 2.40 EL Baseline, 2x 2.45 EL (order 2x). Thickness of concrete 150-210 mm</i>	1 Satz 1 set	2.40 EL Baseline 2.40 EL Multi XL	
37871.1	Consul Grundrahmen, selbsttragend, asymmetrisch für 2.30 EasyLift. Außenmaß 3.000 mm. Für Betonstärke 100-150 mm <i>Consul Base frame, self supporting, asymmetric vers. for 2.30 EasyLift. Outer dimension 3.000 mm. Thickness of concrete 100-150 mm</i>	1 Stück 1 pc	2.30 EasyLift	
46156.6	Consul Grundrahmen, selbsttragend, asymmetrisch für 2.30 Modula EL und 2.30 HD. Außenmaß 3.200 mm. Für Betonstärke 100-150 mm <i>Consul Base frame, self supporting, asymmetric version for 2.30 Modula EL and 2.30 HD. Outer dimension 3.200 mm. Thickness of concrete 100-150 mm</i>	1 Stück 1 pc	2.30 Modula EL	
45457.9	Consul Grundrahmen, selbsttragend, symmetrisch für Consul 2.30 Modula EL, 2.35 Supra EL (und mit FixLift), 2.40 Multi XL, 2.30-2.40 HD. Außenmaß 3.300 mm, Einschwenkhöhe + 10 mm. Für Betonstärke 100-150 mm <i>Consul Base frame, self supporting, symmetric version for 2.30 Modula EL, 2.35 Supra EL (and with FixLift), 2.40 Multi XL, 2.30-2.40 HD. Outer dimension 3.300 mm, arm clearance + 10 mm. Thickness of concrete 100-150 mm</i>	1 Stück 1 pc	2.30 Modula EL 2.35 Supra EL 2.35 Supra EL mit FixLift 2.40 EL Multi XL	
46221.8	Consul Grundrahmen, selbsttragend, symmetrisch für Consul 2.50 EL S-C und 2.60 EL Multi XXL. Außenmaß 3.800 mm, Einschwenkhöhe + 20 mm. Für Betonstärke 100-150 mm <i>Consul Base frame, self supporting, symmetric version for 2.50 EL S-C and 2.60 EL Multi XXL. Outer dimension 3.800 mm, Arm clearance + 20 mm. Thickness of concrete 100-150 mm</i>	1 Stück 1 pc	2.50 EL S-C 2.60 EL Multi XXL	
34990.2	Consul Handentriegelung für 2-Säulen-Hebebühnen 2.30 EasyLift, 2.30 EL, 2.35 EL (und mit FixLift), 2.40 EL <i>Consul Manual override kit for arm locking device for Consul 2.30 EasyLift, 2.30 EL, 2.35 EL (and with FixLift), 2.40 EL</i>	1 Stück 1 pc	2.30 EasyLift 2.30 Modula EL 2.35 Supra EL 2.35 Supra EL mit FixLift 2.40 EL Multi XL	
39766.1	Consul Handentriegelung für 2-Säulen-Hebebühnen für Consul 2.50 EL S-C, 2.60 EL Multi XXL und alle Wohnwagen-Hebebühnen <i>Consul Manual override kit for arm locking device for Consul 2.50 EL S-C, 2.60 EL Multi XXL and all caravan lifts</i>	1 Stück 1 pc	2.50 EL S-C 2.60 EL Multi XXL	

Art.Nr. Article-No.	Artikelbezeichnung Description	Anzahl Quantity	Verwendbar für Suitable for	
49202.5	<p>Consul Kabelbrücke für Consul 2.30 Easylift, 2.30 EL Limited (H500), alle Baseline-Typen, alle EL-Typen und alle Wohnwagen-Hebebühnen (3x bestellen)</p> <p><i>Consul Cable bridge for Consul 2.30 Easylift, 2.30 EL Limited (H500), all baseline types, all EL types and all caravan lifts (order 3x)</i></p>	1 Stück 1 pc	2.30 EasyLift 2.30 EL Baseline 2.30 EL Limited (H500) 2.30 Modula EL 2.35 EL Baseline 2.35 Supra EL 2.35 Supra EL mit FixLift 2.40 EL Baseline 2.40 EL Multi XL 2.50 EL S-C 2.60 EL Multi XXL	
43540.4	<p>Consul Kabelbrücken-Erweiterung für Aufstellbreite > 3.600 mm, für 2.50 EL S-C, 2.60 EL Multi XXL, alle Wohnwagen-Hebebühnen</p> <p><i>Consul Cable bridge extension for Consul 2.50 EL S-C, 2.60 EL Multi XXL and all caravan lifts (order 3x). Installation width > 3.600 mm</i></p>	1 Stück 1 pc	2.50 EL S-C 2.60 EL Multi XXL	
48177.0	<p>Consul Optionspaket für die Baseline-Serie inkl. Kabelbrücke, Steckdose, Luftanschluss und Türanschlag</p> <p><i>Consul Option package for baseline series incl. cable bridge, power socket, air connection and door stop</i></p>	1 Stück 1 pc	2.30 EL Baseline 2.35 EL Baseline 2.40 EL Baseline	
45850.5	<p>Consul Prüfkoffer mit Prüfmutter Tz 45x6 mm, Dübelprüfgerät, Manometer, Drehmomentschlüssel, Stecknüsse u.v.a. notwendigen Werkzeugen zur Sicherheitsüberprüfung von Hebebühnen</p> <p><i>Consul Check toolkit with with test nut Tz 45x6 mm, anchor tester, manometer, torque wrench, box nuts and many more tools for security checks on lifts</i></p>	1 Stück 1 pc		
44450.5	<p>Consul Radgreifersystem für Consul 2.50 EL S-C und 2.60 EL Multi XXL, Tragfähigkeit 5.000 kg</p> <p><i>Consul Wheel grab system for Consul 2.50 EL S-C and 2.60 EL Multi XXL. Capacity 5.000 kg</i></p>	1 Satz 1 set	2.50 EL S-C 2.60 EL Multi XXL	
39030.2	<p>Consul Reifencenter-Komfortpaket für alle 2-Säulen-Hebebühnen außer 2.30 EL Limited (H500)</p> <p><i>Consul Comfort package for tyre center usable for all 2-post lifts except 2.30 EL Limited (H500)</i></p>	1 Stück 1 pc	2.30 EasyLift 2.30 EL Baseline 2.30 Modula EL 2.35 EL Baseline 2.35 Supra EL 2.35 Supra EL mit FixLift 2.40 EL Baseline 2.40 EL Multi XL 2.50 EL S-C 2.60 EL Multi XXL	
46556.7	<p>Consul Schwenkarme zur Aufnahme von Gabelstaplern für Consul 2.50 EL S-C und 2.60 EL Multi XXL, Tragfähigkeit 5.000 kg</p> <p><i>Consul Lifting arms for pick up of fork lifts for Consul 2.50 EL S-C and 2.60 EL Multi XXL, Capacity 5.000 kg</i></p>	1 Satz 1 set	2.50 EL S-C 2.60 EL Multi XXL	
41462.3	<p>Consul Schwenkarme, asymmetrisch für Consul 2.30 Modula EL</p> <p><i>Consul Swivel arms, asymm. for 2.30 Modula EL</i></p>	1 Satz 1 set	2.30 Modula EL	
41458.1	<p>Consul Schwenkarme, symmetrisch für Consul 2.30 Modula EL</p> <p><i>Consul Swivel arms, symm. for 2.30 Modula EL</i></p>	1 Satz 1 set	2.30 Modula EL	
41527.3	<p>Consul Schwenkarme, asymmetrisch mit FixLift-Aufnahme, langer Tragarm 2-tlg. (850-1.340 mm), kurzer Tragarm 3-tlg. (495-840 mm)</p> <p><i>Consul Swivel arms, asymmetric with FixLift-support, long swivel arm 2-part (850-1.340 mm), short swivel arm (495-840 mm) 3-part</i></p>	1 Satz 1 set	2.30 Modula EL	
41475.5	<p>Consul Schwenkarme, asymmetrisch Sonderausführung für Rennsportwagen, Einschwenkhöhe ca. 70 mm</p> <p><i>Consul Swivel arms, asymm. special design for racing sport cars, swivel in height approx. 70 mm</i></p>	1 Satz 1 set	2.30 Modula EL	

Art.Nr. Article-No.	Artikelbezeichnung Description	Anzahl Quantity	Verwendbar für Suitable for
39719.0	<p>Consul Servicekoffer für 2-Säulen-Hebebühnen beinhaltet: Spindelöl, Spannbänder, Keilrippenriemen, Platine, Potentiometer, Kabel, Schütze, Spezialfett u.v.m. Nur teilweise einsetzbar für 2.30 EL Limited und Baseline-Serie</p> <p><i>Consul Service toolkit for 2-post lifts offers following parts: spindle oil, column covers, ribbed v-belts, cpu-board, potentiometer, cables, contactors, special grease and many more. Partly suitable for 2.30 EL Limited and baseline series</i></p>	1 Stück 1 pc	
37750.3	<p>Consul Sonderlackierung (unter Angabe des RAL Farbttons) <i>Consul Special painting (RAL colour code is required)</i></p>	1 Stück 1 pc	2.30 EasyLift 2.30 EL Baseline 2.30 EL Limited (H500) 2.30 Modula EL 2.35 EL Baseline 2.35 Supra EL 2.35 Supra EL mit FixLift 2.40 EL Baseline 2.40 EL Multi XL 2.50 EL S-C 2.60 EL Multi XXL
49695.0	<p>Consul Spezialaufnahme Renault Master zur Absturzsisicherung 1 Satz = 2x Aufnahmen für Vorderachse, 2x Aufnahmen für Hinterach- se, 4x Distanzbuchsen 90 mm</p> <p><i>Consul Special pick-up for Renault Master and fall protection 1 set = 2x supports for front axle, 2x supports for rear axle, 4x spacers 90 mm</i></p>	1 Satz 1 set	
45180.7	<p>Consul Spezialaufnahmeadapter Sprinter/Crafter zur Aufnahme an Punkt A und C nach Herstellervorgaben</p> <p><i>Consul Special pick up adapter for Sprinter/Crafter to pick up according to manufacturer specification at point A/C</i></p>	1 Satz 1 set	
48919.5	<p>Consul Spezialfett Kartusche (400 gr.) <i>Consul Grease cartridge (400 gr.)</i></p>	1 Stück 1 pc	2.30 EL Limited (H500) 
43990.1	<p>Consul Spindelöl (1 L) für alle 2-Säulen-Hebebühnen, außer 2.30 EL Limited (H500)</p> <p><i>Consul Spindle oil (1 L) for all types of Consul 2-post lifts, except 2.30 EL Limited (H500)</i></p>	1 Liter 1 set	2.30 EasyLift 2.30 EL Baseline 2.30 Modula EL 2.35 EL Baseline 2.35 Supra EL 2.35 Supra EL mit FixLift 2.40 EL Baseline 2.40 EL Multi XL 2.50 EL S-C 2.60 EL Multi XXL
30456.8	<p>Consul Wartungseinheit 0 - 10 bar mit Öler, Wasserabscheider und Halterung. Anschluss 1/4"</p> <p><i>Consul Maintenance unit 0 - 10 bar with oiler, water seperator and holder. Connection 1/4"</i></p>	1 Stück 1 pc	2.30 EasyLift 2.30 EL Baseline 2.30 EL Limited (H500) 2.30 Modula EL 2.35 EL Baseline 2.35 Supra EL 2.35 Supra EL mit FixLift 2.40 EL Baseline 2.40 EL Multi XL 2.50 EL S-C 2.60 EL Multi XXL
41424.3	<p>Consul Wartungseinheit 0 - 12 bar mit Öler, Wasserabscheider und Halterung. Anschluss 1/4"</p> <p><i>Consul Maintenance unit 0 - 12 bar with oiler, water seperator and holder. Connection 1/4"</i></p>	1 Stück 1 pc	2.30 EasyLift 2.30 EL Baseline 2.30 EL Limited (H500) 2.30 Modula EL 2.35 EL Baseline 2.35 Supra EL 2.35 Supra EL mit FixLift 2.40 EL Baseline 2.40 EL Multi XL 2.50 EL S-C 2.60 EL Multi XXL



Art.Nr. Article-No.	Artikelbezeichnung Description	Anzahl Quantity	Verwendbar für Suitable for	
39983.2	Consul Wartungseinheit 0 - 16 bar mit Öler, Wasserabscheider und Halterung. Anschluss 1/4" <i>Consul Maintenance unit 0 - 16 bar with oiler, water seperator and holder. Connection 1/4"</i>	1 Stück 1 pc	2.30 EasyLift 2.30 EL Baseline 2.30 EL Limited (H500) 2.30 Modula EL 2.35 EL Baseline 2.35 Supra EL 2.35 Supra EL mit FixLift 2.40 EL Baseline 2.40 EL Multi XL 2.50 EL S-C 2.60 EL Multi XXL	
36835.7	Consul Werkzeugablageschalen 4 Stück, für Consul 2-Säulen-, 2-Säulen-Hydraulik- und Wohnwagen-Hebebühnen bis 4.000 kg <i>Consul Tool trays 4 pieces, for Consul 2-post, 2-post hydraulic and caravan lifts up to 4.000 kg</i>	1 Satz 1 set	2.30 EasyLift 2.30 EL Baseline 2.30 EL Limited (H500) 2.30 Modula EL 2.35 EL Baseline 2.35 Supra EL 2.35 Supra EL mit FixLift 2.40 EL Baseline 2.40 EL Multi XL	
42747.6	Consul Werkzeugablageschalen 4 Stück, für Consul 2.50 EL S-C, 2.60 EL Multi XXL, 2x 2.60 EL <i>Consul Tool trays 4 pieces, for Consul 2.50 EL S-C, 2.60 EL Multi XXL, 2x 2.60 EL</i>	1 Satz 1 set	2.50 EL S-C 2.60 EL Multi XXL	
37752.3	Consul Zurrgurte zur Sicherung bei Aggregatausbau für alle Consul 2-Säulen- und Wohnwagen-Hebebühnen, 2 Stück <i>Consul Safety belts for taking out heavy engine parts for Consul 2-post and caravan lifts, 2 pieces</i>	1 Satz 1 set	2.30 EasyLift 2.30 EL Baseline 2.30 EL Limited (H500) 2.30 Modula EL 2.35 EL Baseline 2.35 Supra EL 2.35 Supra EL mit FixLift 2.40 EL Baseline 2.40 EL Multi XL 2.50 EL S-C 2.60 EL Multi XXL	
36647.6	Consul Zusatzaufnahme für Geländefahrzeuge 1 Satz = 2 Stück, für Hebebühnen mit Schwenkarm-Aufnahme bis 4.000 kg und 2x 2.30, 2x 2.30 EL, 2x 2.45 EL <i>Consul Pick up support for off-road vehicles 1 set = 2 pieces, for 2-post-, 2-post hydraulic lifts up to 4.000 kg and 2x 2.30, 2x 2.30 EL, 2x 2.45 EL</i>	1 Satz 1 set	2.30 EasyLift 2.30 EL Baseline 2.30 EL Limited (H500) 2.30 Modula EL 2.35 EL Baseline 2.35 Supra EL 2.35 Supra EL mit FixLift 2.40 EL Baseline 2.40 EL Multi XL	
29974.3	Consul Zusatzaufnahme für Geländefahrzeuge 1 Satz = 2 Stück, für 2-Säulen-Hebebühnen ab 5.000 kg <i>Consul Pick up for off-road vehicles 1 set = 2 pieces, for 2-post lifts from 5.000 kg</i>	1 Satz 1 set	2.50 EL S-C 2.60 EL Multi XXL	



Das Kompetenzzentrum in Sachen Hebetchnik

ALLES

Änderungen von technischen Beschreibungen, Konstruktionen, Ausstattungen und Abbildungen bleiben ausdrücklich vorbehalten. Druckfehler und Farbabweichungen nicht ausgeschlossen.
Stand 03/2011. Technical descriptions and images are subject to change without prior notice. We can not be held responsible for printing errors and colour variations.



www.consul-gmbh.com

**was man zum Heben braucht!
ALL you need for lifting!**

**Innovation
aus
Deutschland**

Consul Werkstattausrüstung GmbH
Daimlerstr. 1 | 58553 Halver
Fon +49 (0)2353 7009-0
Fax +49 (0)2353 12515
E-Mail info@consul-gmbh.com