

# Zweisäulen-Hydraulik-Hebebühnen Hydraulic two post lifts

INNOVATION



Abfahren in die Zukunft  
The road ahead





# Consul 2.30 HD Evolution

3.000 kg (40355.0)

## TECHNISCHE DATEN

### Leistung:

- Tragfähigkeit 3.000 kg
- Hubzeit ca. 45 Sek.

### Konstruktionsmerkmale:

- Tragsäulen aus Spezialwalzprofil
- 6-fach rollengelagerter Hubwagen mit Trag- und Sicherheitsmutter
- Hochdruck-Hydraulikantrieb
- 2 hartverchromte Hochdruckzylinder
- Gleichlaufregelung und automatische Fangeinrichtung

### Anschluss:

- 400 V • 50 Hz • 20A gL • 3,0 kW

### Abmessungen:

- Hubhöhe ca. 2.025 mm
- Gesamthöhe ca. 4.015 mm
- Nettogewicht ca. 750 kg
- Einschwenkhöhe ca. 85 mm
- Füllmenge Hydrauliköl ca. 10 Liter

Artikelnummer 40355.0

## TECHNICAL DATA

### Rating:

- Capacity 3.000 kg
- Lifting time approx. 45 sec.

### Design features:

- Special rolled section columns
- Roller guided carriage (6 fold) incl. lifting and safety nut
- High pressure hydraulic power pack
- 2 hard chromed high pressure cylinders
- Automatic synchronisation and safety device

### Connection:

- 400 V • 50 Hz • 20A gL • 3,0 kW

### Dimensions:

- Lifting height approx. 2.025 mm
- Overall height approx. 4.015 mm
- Net weight approx. 750 kg
- Arm clearance approx. 85 mm
- Hydraulic oil volume approx. 10 Liter

Order no. 40355.0

Hydraulische Allround PKW-Hebebühne zum Heben von Kraftfahrzeugen mit einem Gesamtgewicht bis 3.000 kg. Bühne inkl. asymmetrische teleskopierbare Schwenkarme, auch für sportive Fahrzeuge geeignet (85 mm Einschwenkhöhe). Optional für den Aufbau im Freien geeignet.

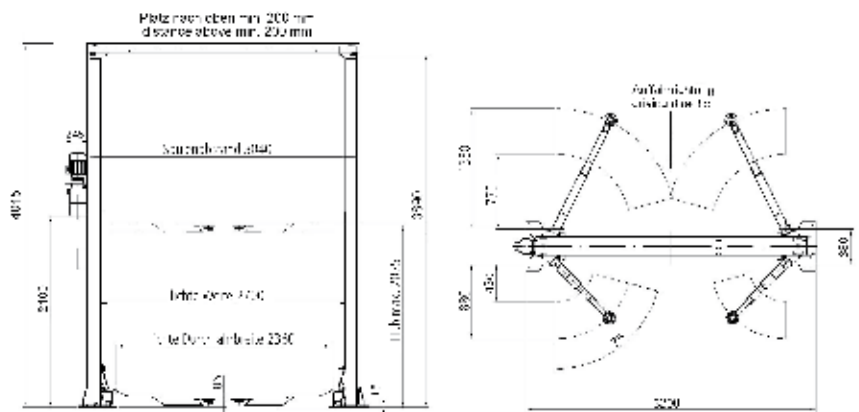
Hydraulic multi purpose lift, suitable for vehicles up to 3.000 kg. Lift including asymmetric telescopic arms, suitable for sport vehicles due to an arm clearance of only 85 mm. Suitable for outdoor installation (option).



### Consul FixLift

Höhenverstellbares Tragarmsystem mit mehrstufiger Absetzeinrichtung. Optional für 2.30 HD Evolution.

Height adjustable pick up arm system with multiple options. Optional for 2.30 HD Evolution.



# Consul 2.40 HD Multi XL(T)



4.000 kg (38291.1 / 38490.9)

Kompromissloser Leistungsbereich von Kleinstfahrzeugen (Smart, Lupo) bis hin zu Transportern mit langem Radstand (LT2, Sprinter) und 4.000 kg Gewicht an den Original-Aufnahmepunkten. Bühne inkl. 4 symmetrische 3-fach teleskopierbare Schwenkarme, auch für sportive Fahrzeuge geeignet (ca. 80 mm Einschwenkhöhe). Optional für den Aufbau im Freien geeignet.

Ultra wide range vehicle lift for vehicles from micro cars (Smart, Lupo) up to commercials with long wheel base (Sprinter, LT2) and 4.000 kg weight at the original lifting points. Lift including 4 triple extendable telescopic arms, suitable for sport vehicles due to an arm clearance of only 80 mm. Suitable for outdoor installation (option).



## TECHNISCHE DATEN

### Leistung:

- Tragfähigkeit 3.000 kg
- Hubzeit ca. 45 Sek.

### Konstruktionsmerkmale:

- Tragsäulen aus Spezialwalzprofil
- 6-fach rollengelagerter Hubwagen mit Trag- und Sicherheitsmutter
- Hochdruck-Hydraulikantrieb
- 2 hartverchromte Hochdruckzylinder
- Gleichlaufregelung und automatische Fangeinrichtung

### Anschluss:

- 400 V • 50 Hz • 20A gL • 3,0 kW

### Abmessungen:

- Hubhöhe ca. 2.025 mm (kann durch Fahrzeughöhe beschränkt werden)
- Gesamthöhe ca. 4.015 mm
- Nettogewicht ca. 850 kg
- Einschwenkhöhe ca. 80 mm
- Füllmenge Hydrauliköl ca. 10 Liter

Artikelnummer 38291.1

### Consul 2.40 HD Multi XLT

Für die Aufnahme von Kastenwagen und hoch bauenden Transportern mit einer Gesamthöhe ca. 4.615 mm

Artikelnummer 38490.9

## TECHNICAL DATA

### Rating:

- Capacity 3.000 kg
- Lifting time approx. 45 sec.

### Design features:

- Special rolled section columns
- Roller guided carriage (6 fold) incl. lifting and safety nut
- High pressure hydraulic power pack
- 2 hard chromed high pressure cylinders
- Automatic synchronisation and safety device

### Connection:

- 400 V • 50 Hz • 20A gL • 3,0 kW

### Dimensions:

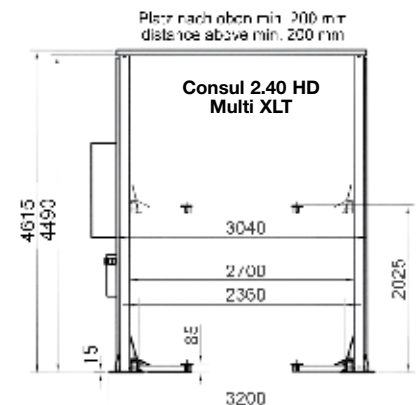
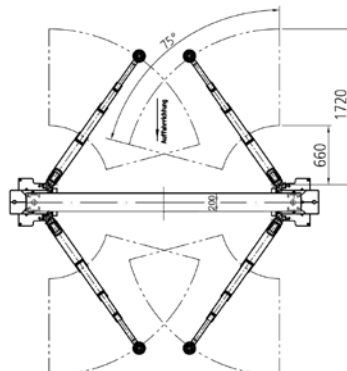
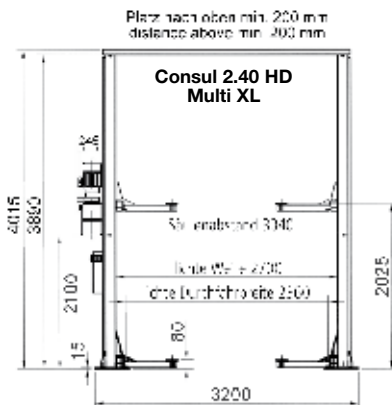
- Lifting height approx. 2.025 mm (can be limited by the height of the vehicle)
- Overall height approx. 4.015 mm
- Net weight approx. 850 kg
- Arm clearance approx. 80 mm
- Hydraulic oil volume approx. 10 Liter

Order no. 38291.1

### Consul 2.40 HD Multi XLT

For the pick up of box vehicles and higher commercials with a overall height of approx. 4.615 mm

Order no. 38490.9



# Zweisäulen-Hydraulik-Hebebühnen

## Hydraulic two post lifts

INNOVATION

**Einsäulen-Hebebühnen**  
One post lifts



**Zweisäulen-Hebebühnen**  
Two post lifts



**Viersäulen-Hebebühnen**  
Four post lifts



**Scheren-Hebebühnen**  
Scissor lifts



**Kompakt-Scheren**  
Compact scissor lifts



**Unterflur-Hebebühnen**  
Underfloor lifts



**Sonder-Hebebühnen**  
Special lifts



**Pflegedienstgeräte**  
Maintenance products

Stand 11/2007. Änderungen von technischen Beschreibungen, Konstruktion und Ausstattungen bleiben ausdrücklich vorbehalten. Druckfehler und Farbabweichungen nicht ausgeschlossen.  
Stand 11/2007. Technical descriptions and technical changes are subject to change without prior notice. We can not be held responsible for printing errors and colour variations.

**Consul** Werkstattausrüstung GmbH  
Daimlerstraße 1 • D - 58553 Halver

Fon +49 (0) 23 53 - 70 09-0  
Fax +49 (0) 23 53 - 1 25 15  
Mail [info@consul-gmbh.de](mailto:info@consul-gmbh.de)

[www.consul-gmbh.de](http://www.consul-gmbh.de)

**Abfahren in die Zukunft**  
**The road ahead**

