

Zweisäulen-Hebebühnen Two post lifts

INNOVATION



Abfahren in die Zukunft
The road ahead





Consul 2.30 EasyLift

3.000 kg (42222.0)

Allround-PKW-Hebebühne zum Heben von Kraftfahrzeugen mit einem Gesamtgewicht bis 3.000 kg und Kettenantrieb. Inklusive asymmetrische Schwenkarme.

Multi purpose lift incl. asymmetric lifting arms, suitable for vehicles up to 3.000 kg and chain drive. Inclusive asymmetric pick-up arms.

TECHNISCHE DATEN

Leistung:

- Tragfähigkeit 3.000 kg
- Hubzeit ca. 45 Sek.

Konstruktionsmerkmale:

- Tragsäulen aus Spezialwalzprofil
- 6-fach rollengelagerter Hubwagen mit Trag- und Sicherheitsmutter
- Öler zur unterstützenden Schmierung
- Softline-Drucktasten-Steuerung
- Kettenbruchsicherung
- Antrieb über E-Motor mittels Kette zur Nebensäule
- Grundrahmenfreie Ausführung mit verzinktem Kettenabdeckblech

Anschluss:

- 400 V • 50 Hz • 16A gl • 3,0 KW

Abmessungen:

- Hubhöhe ca. 2.005 mm
- Gesamthöhe ca. 2.565 mm
- Überfahrhöhe ca. 34 mm
- Einschwenkhöhe ca. 85 mm
- Durchfahrbreite ca. 2.290 mm
- Aufstellbreite ca. 3.250 mm
- Nettogewicht ca. 650 kg

Art.-Nr. 42222.0

TECHNICAL DATA

Rating:

- Capacity 3.000 kg
- Lifting time approx. 45 sec.

Design features:

- Special rolled section columns
- Roller guided carriage (6 fold) incl. lifting and safety nut
- Oil dispenser for supporting lubrication
- Softline push button control
- Chain failure safety feature
- Electric drive motor, chain connection to slave column
- Base frame free version with galvanized chain cover

Connection:

- 400 V • 50 Hz • 16A gl • 3,0 KW

Dimensions:

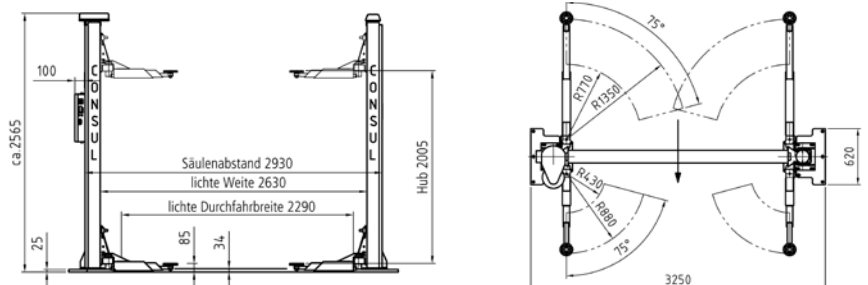
- Lifting height approx. 2.005 mm
- Overall height approx. 2.565 mm
- Drive over height approx. 34 mm
- Arm clearance approx. 85 mm
- Drive through width approx. 2.290 mm
- Overall width approx. 3.250 mm
- Net weight approx. 650 kg

Order no. 42222.0



Extrem niedrige
Einschwenkhöhe
Extreme low arm clearance

Schlankes Säulenprofil
Slender post profile



Consul 2.30 Modula EL Evolution



3.000 kg (47200.1)

Allround PKW-Hebebühne zum Heben von Kraftfahrzeugen mit einem Gesamtgewicht bis 3.000 kg, verbindungslos. Die Hebebühne muss mit einem separaten Lastaufnahmemittel (Schwenkarne) kombiniert werden.

Allround lift suitable to lift vehicles up to 3.000 kg capacity, base free. The lift has to be combined with separate pick up arms.



Consul FixLift
Höhenverstellbares Tragarmsystem mit mehrstufiger Absetzeinrichtung.

Art.-Nr.
für 2.30 asymm. 41527.3
für 2.35 43270.8

Consul FixLift
Height adjustable pick-up arm system with multiple options.

Order no
for 2.30 asymm. 41527.3
for 2.35 43270.8

TECHNISCHE DATEN

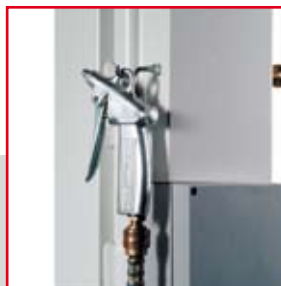
Leistung:
• Tragfähigkeit 3.000 kg
• Hubzeit ca. 45 Sek.

Konstruktionsmerkmale:
• Tragsäulen aus Spezialwalzprofil
• 6-fach rollengelagerter Hubwagen mit Trag- und Sicherheitsmutter
• Öl zur unterstützenden Schmierung
• Softline-Drucktastensteuerung
• Schlupffreier Power-Grip-Antrieb
• grundrahmenfreie Ausführung
• Motoren mit Thermosicherung
• Schnellkupplung für Luftanschluss beidseitig
• Steckdose 230 V - Bedienseite

Anschluss:
• 400 V • 50 Hz • 20A gL • 2 x 3,0 kW

Abmessungen:
• Hubhöhe ca. 2.005 mm
• Gesamthöhe ca. 2.550 mm
• Nettogewicht ca. 650 kg

Art.-Nr. 47200.1



TECHNICAL DATA

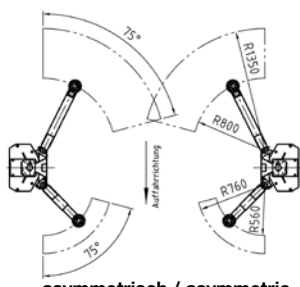
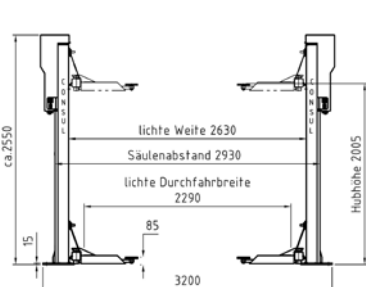
Rating:
• Capacity 3.000 kg
• Lifting time approx. 45 sec.

Design features:
• Special rolled section columns
• Roller guided carriage (6 fold) incl. lifting and safety nut
• Oil dispenser for supporting lubrication
• Softline push button control
• Modified non slip drive
• Baseframe free version
• Motors with thermal protection
• Air connection on both sides
• 230 V socket operator side

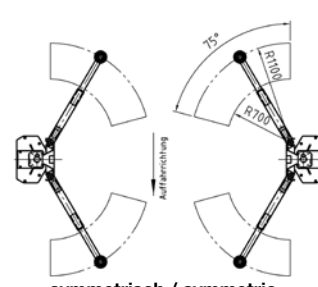
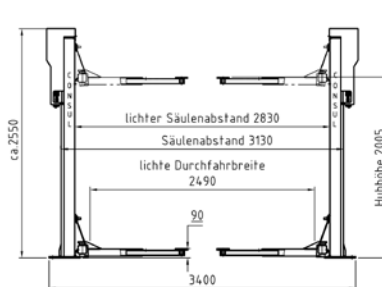
Connection:
• 400 V • 50 Hz • 20A gL • 2 x 3,0 kW

Dimensions:
• Lifting height approx. 2.005 mm
• Overall height approx. 2.550 mm
• Net weight approx. 650 kg

Order no. 47200.1



asymmetrisch / asymmetric
Art.-Nr. / Order no. 41462.3



symmetrisch / symmetric
Art.-Nr. / Order no. 41458.1





Consul 2.35 Supra EL

3.500 kg (40280.0)

Zum Heben von Kleinwagen (Smart) und Mediumtransportern mit großem Radstand (z. B. VW T5) mit einem Gesamtgewicht bis 3.500 kg. Inklusive vier 2-fach teleskopierbare, 3-teilige Schwenkarme.

Lift is suitable for the complete range of vehicles from small cars to long wheelbased light commercials up to 3.500 kg capacity. Inclusive four 3-times extendable telescopic lifting arms.

TECHNISCHE DATEN

Leistung:

- Tragfähigkeit 3.500 kg
- Hubzeit ca. 35 Sek.

Konstruktionsmerkmale:

- Tragsäulen aus Spezialwalzprofil
- 6-fach rollengelagerter Hubwagen mit Trag- und Sicherheitsmutter
- Öl zur unterstützenden Schmierung
- Softline-Drucktastensteuerung
- Antrieb über schlupffreien Power-Grip-Antrieb
- Grundrahmenfreie Ausführung
- Motoren mit Thermosicherung
- Schnellkupplung für Luftanschluss beidseitig
- Steckdose 230 V - Bedienseite

Anschluss:

- 400 V • 50 Hz • 20A gL • 2 x 3,0 kW

Abmessungen:

- Hubhöhe ca. 2.005 mm
- Gesamthöhe ca. 2.550 mm
- Einschwenkhöhe ca. 80 mm
- Nettogewicht ca. 700 kg

Art.-Nr. 40280.0



Großer Öffnungswinkel

Wide opening angle



Niedrige Einschwenkhöhe

Low arm clearance



6-fach rollengelagerter Hubwagen

Roller guided carriage (6 fold)

TECHNICAL DATA

Rating:

- Capacity 3.500 kg
- Lifting time approx. 35 sec.

Design features:

- Special rolled section columns
- Roller guided carriage (6 fold) incl. lifting and safety nut
- Oil dispenser for supporting lubrication
- Softline push button control
- Modified non slip drive
- Baseframe free version
- Motors with thermal protection
- Air connection on both sides
- 230 V socket operator side

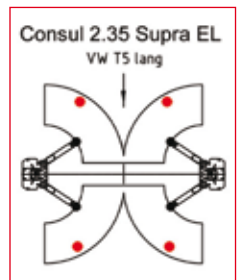
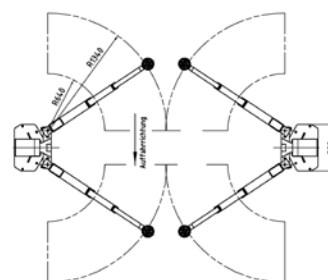
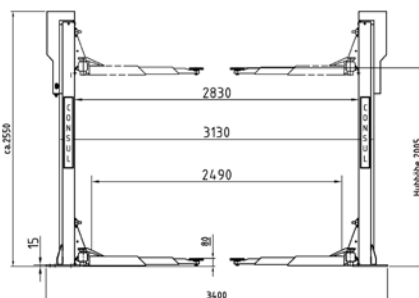
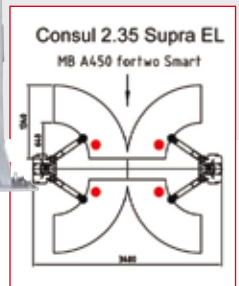
Connection:

- 400 V • 50 Hz • 20A gL • 2 x 3,0 kW

Dimensions:

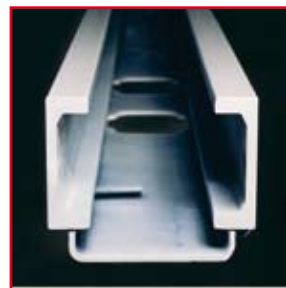
- Lifting height approx. 2.005 mm
- Overall height approx. 2.550 mm
- Arm clearance approx. 80 mm
- Net weight approx. 700 kg

Order no. 40280.0



Consul 2.40 EL Multi XL

4.000 kg (45555.0)



Hubsäulen aus Spezialwalzprofil

Special rolled section columns

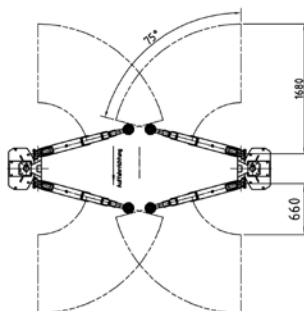
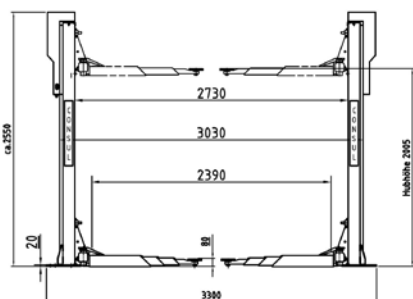
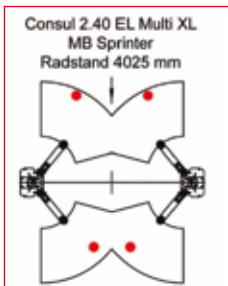
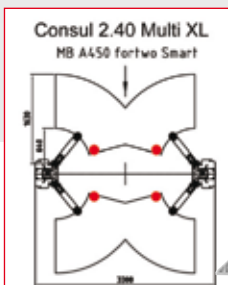
Kompromissloser Leistungsbereich an den Original-Aufnahmepunkten von Kleinwagen (Smart, Lupo) bis hin zu Transportern mit langem Radstand, z. B. MB-Sprinter (Radstand 4.025 mm) und VW-LT2. Die Tragfähigkeit beträgt 4.000 kg. VW-Crafter RS3 und MB-Sprinter (Radstand 4.325 mm) können an alternativen Aufnahmepunkten (vom Hersteller vorgegeben) aufgenommen werden. Bühne inklusive 4-teilige, 3-fach teleskopierbare Schwenkarme.

Suitable for small cars (Smart, Lupo) up to long wheelbased transporters, e. g. MB-Sprinter (wheelbase of 4.025 mm) and VW-LT2 with max. capacity of 4.000 kg. These vehicles shall be lifted at the original pick-up points. That also applies to VW-Crafter RS3 und MB-Sprinter (wheelbase of 4.325 mm) but onto the alternative pick-up points (specified by OEM). Lift is inclusive 4 times triple extendable telescopic lifting arms.



Öler zur unterstützenden Schmierung

Oil dispenser for supporting lubrication



TECHNISCHE DATEN

Leistung:

- Tragfähigkeit 4.000 kg
- Hubzeit ca. 45 Sek.

Konstruktionsmerkmale:

- Tragsäulen aus Spezialwalzprofil
- 6-fach rollengelagerter Hubwagen mit Trag- und Sicherheitsmutter
- Öler zur unterstützenden Schmierung
- Wiederauffahrtsicherung
- Softline-Drucktastensteuerung
- Antrieb über schlupffreien Power-Grip-Antrieb
- Schnellkupplung für Luftanschluss beidseitig
- Steckdose 230 V - Bedienseite

Anschluss:

- 400 V • 50 Hz • 20A gL • 2 x 3,0 kW

Abmessungen:

- Hubhöhe ca. 2.005 mm
- Gesamthöhe ca. 2.550 mm
- Einschwenkhöhe ca. 80 mm
- Nettogewicht ca. 750 kg

Art.-Nr. 45555.0

TECHNICAL DATA

Rating:

- Capacity 4.000 kg
- Lifting time approx. 45 sec.

Design features:

- Special rolled section columns
- Roller guided carriage (6 fold) incl. lifting and safety nut
- Oil dispenser for supporting lubrication
- Anti raise lock down safety device
- Softline push button control
- Modified non slip drive
- Air connection on both sides
- 230 V socket operator side

Connection:

- 400 V • 50 Hz • 16A gl • 2 x 3,0 kW

Dimensions:

- Lifting height approx. 2.005 mm
- Overall height approx. 2.550 mm
- Arm clearance approx. 80 mm
- Net weight approx. 750 kg

Order no. 45555.0





Consul 2.50 EL S-C

5.000 kg (46155.8)

Professionelle Hebebühne zum Heben von Kleinwagen (z. B. Smart for two) bis hin zu Transportern (z. B. VW-Crafter RS3 oder MB-Sprinter mit langem Radstand von 4.325 mm). Bühne inklusive 4-teilige, 3-fach teleskopierbare, rollengelagerte Schwenkarme.

Professional lift for small cars (e. g. Smart for two) up to long wheelbased transporters (e. g. VW-Crafter RS3 or MB-Sprinter of 4.325 mm). Lift inclusive 4 times triple extendable, roller guided telescopic lifting arms.

TECHNISCHE DATEN

Leistung:

- Tragfähigkeit 5.000 kg
- Hubzeit ca. 45 Sek.

Konstruktionsmerkmale:

- Tragsäulen aus Spezialwalzprofil
- 6-fach rollengelagerter Hubwagen mit Trag- und Sicherheitsmutter
- Öler zur unterstützenden Schmierung
- Softline-Drucktastensteuerung mit
- Antrieb über schlupffreien Power-Grip-Antrieb
- Rollengelagertes Tragarmsystem
- Grundrahmenfreie Ausführung

Anschluss:

- 400 V • 50 Hz • 25A gL • 2 x 3,0 kW

Abmessungen:

- Einschwenkhöhe ca. 90 mm
- Aufstellbreite wahlweise 3.600 - 3.950 mm
- Nettogewicht ca. 1.500 kg

Art.-Nr. 46155.8

TECHNICAL DATA

Rating:

- Capacity 5.000 kg
- Lifting time approx. 45 sec.

Design features:

- Special rolled section columns
- Roller guided carriage (6 fold) incl. lifting and safety nut
- Oil dispenser for supporting lubrication
- Softline push button control
- Modified non slip drive
- Roller guided telescopic lifting arms
- Baseframe free version

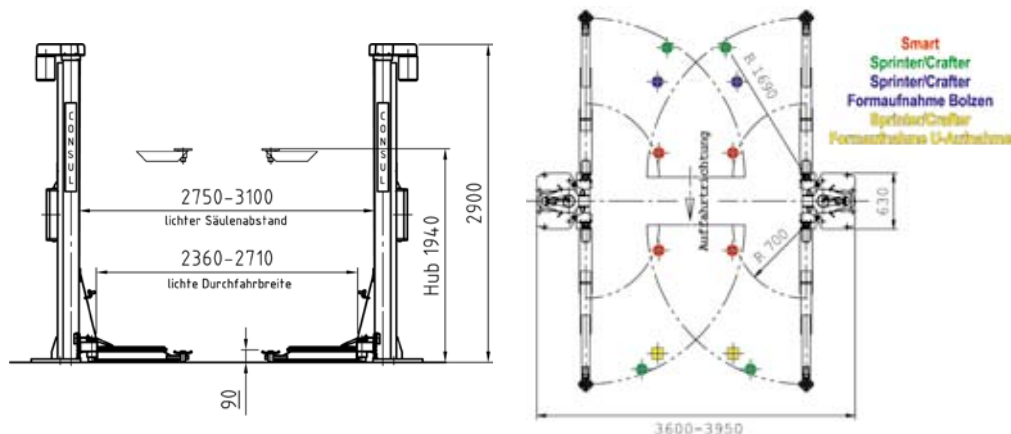
Connection:

- 400 V • 50 Hz • 25A gL • 2 x 3,0 kW

Dimensions:

- Arm clearance approx. 90 mm
- Installation width between 3.600 - 3.950 mm
- Net weight approx. 1.500 kg

Order no. 46155.8



Consul 2.60 EL Multi XXL



6.000 kg (44650.0)

Für die professionelle Nutzfahrzeugwartung von Kraftfahrzeugen mit einem Gesamtgewicht bis 6.000 kg. Bei erweiterter Aufstellbreite auch für einen Großteil der Personenkraftwagen geeignet.

For the professional maintenance of vans and transporters up to 6.000 kg capacity. With advanced installation width also usable for a big number of passenger cars.



Spezialaufsätze VW-Crafter und MB-Sprinter für 2.50 / 2.60

Art.-Nr. 45180.7

Special adapters VW-Crafter and MB-Sprinter for 2.50 / 2.60

Order no. 45180.7

TECHNISCHE DATEN

Leistung:

- Tragfähigkeit 6.000 kg
- Hubzeit ca. 45 Sek.

Konstruktionsmerkmale:

- Tragsäulen aus Spezialwalzprofil
- 6-fach rollengelagerter Hubwagen mit Trag- und Sicherheitsmutter
- Öl zur unterstützenden Schmierung
- Softline-Drucktastensteuerung mit Power-Grip-Antrieb
- Grundrahmenfreie Ausführung

Anschluss:

- 400 V • 50 Hz • 25A gL
- 2 x 3,0 kW

Abmessungen:

- Einschwenkhöhe ca. 115 mm
- Aufstellbreite wahlweise 3.600 - 3.950 mm
- Nettogewicht ca. 1.500 kg

Art.-Nr. 44650.0

TECHNICAL DATA

Rating:

- Capacity 6.000 kg
- Lifting time approx. 45 sec.

Design features:

- Special rolled section columns
- Roller guided carriage (6 fold) incl. lifting and safety nut
- Oil dispenser for supporting lubrication
- Softline push button control
- Modified non slip drive
- Baseframe free version

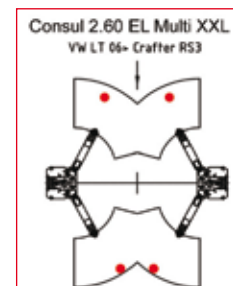
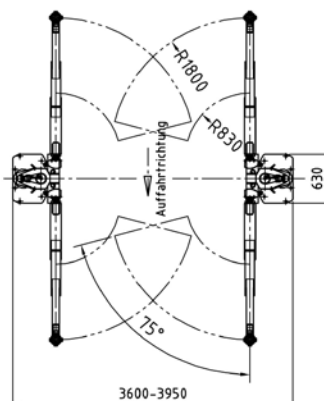
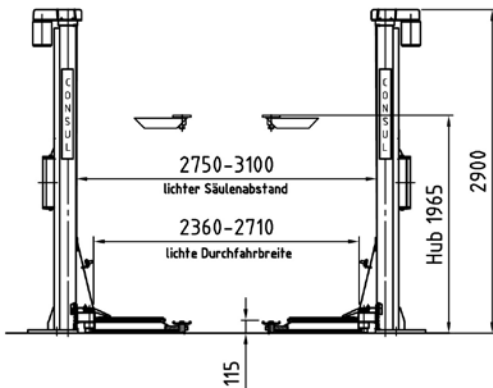
Connection:

- 400 V • 50 Hz • 25A gL
- 2 x 3,0 kW

Dimensions:

- Arm clearance approx. 115 mm
- Installation width between 3.600 - 3.950 mm
- Net weight approx. 1.500 kg

Order no. 44650.0



Zweisäulen-Hebebühnen

Two post lifts

INNOVATION

Einsäulen-Hebebühnen
One post lifts



Zweisäulen-Hebebühnen
Two post lifts



Viersäulen-Hebebühnen
Four post lifts



Scheren-Hebebühnen
Scissor lifts



Kompakt-Scheren
Compact scissor lifts



Unterflur-Hebebühnen
Underfloor lifts



Sonder-Hebebühnen
Special lifts



Pflegedienstgeräte
Maintenance products

Stand 09/2009. Änderungen von technischen Beschreibungen, Konstruktion und Ausstattungen bleiben ausdrücklich vorbehalten. Druckfehler und Farbabweichungen nicht ausgeschlossen.
Stand 09/2009. Technical descriptions and technical changes are subject to change without prior notice. We can not be held responsible for printing errors and colour variations.

Consul Werkstattausrüstung GmbH
Daimlerstraße 1 • D - 58553 Halver

Fon +49 (0) 23 53 - 70 09-0
Fax +49 (0) 23 53 - 1 25 15
Mail info@consul-gmbh.com

www.consul-gmbh.com

Abfahren in die Zukunft
The road ahead

