

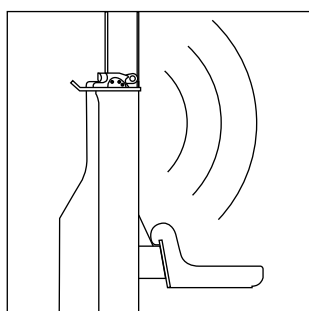


WIRELESS
Bewegungsfreiheit
ohne Kabel!

»» Mobile Radgreif-Hebeanlage
EHB® DC 907 / 908 wireless

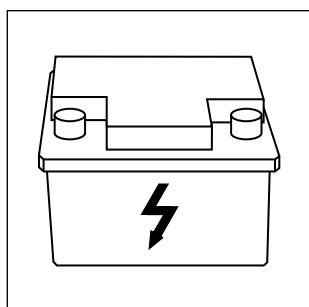
Lasten Heben wo immer Sie wollen – ohne Kabel und Netzanschluss.

Ob in der Halle oder im Freien, mit der akkubetriebenen Hubsäule EHB® DC wireless sind Sie unabhängig vom Stromanschluss und bewegen sich völlig frei. Kein Verkabeln, keine Behinderung durch Leitungen – dieses Hebesystem bietet Ihnen ein Optimum an Mobilität und Flexibilität. Mit einer Tragkraft von bis zu 8200 kg pro Hubsäule.



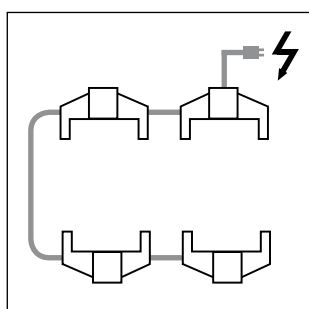
Funkgesteuert

Drahtlose Kommunikation der Hubsäulen über Funk. Ohne störende Kabelverbindungen.



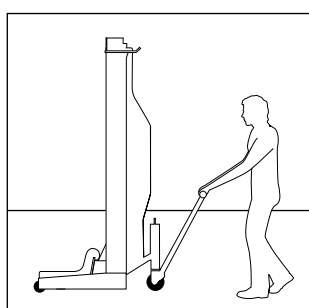
Ortsunabhängiger Batteriebetrieb

Energieversorgung der Hubsäulen durch wartungsfreie Batterien für mehrtägiges Arbeiten ohne Nachladen.



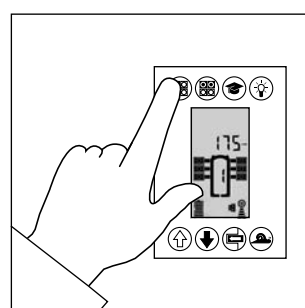
EasyCharge

Einfaches laden der Batterien mit nur einem 230 V Netzanschluss pro Hebeanlage. Aufladen auch während des Betriebs möglich.



Leicht verfahrbar

Die mobile Hubsäule lässt sich mühelos von einer Person manövrieren.



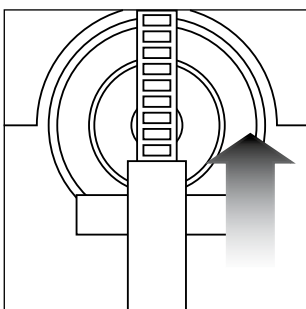
Einfache Bedienung

Von jeder Hubsäule aus. Großes Display mit übersichtlicher Darstellung des Gesamtsystems.

INFOS:
www.finkbeiner.eu
Tel. 07441- 4031

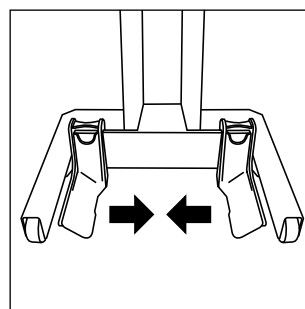
Flexibel kombinierbar

Bis zu 10 Hubsäulen lassen sich zu einer großen Anlage kombinieren oder bei Bedarf in mehrere kleinere Anlagen aufteilen.



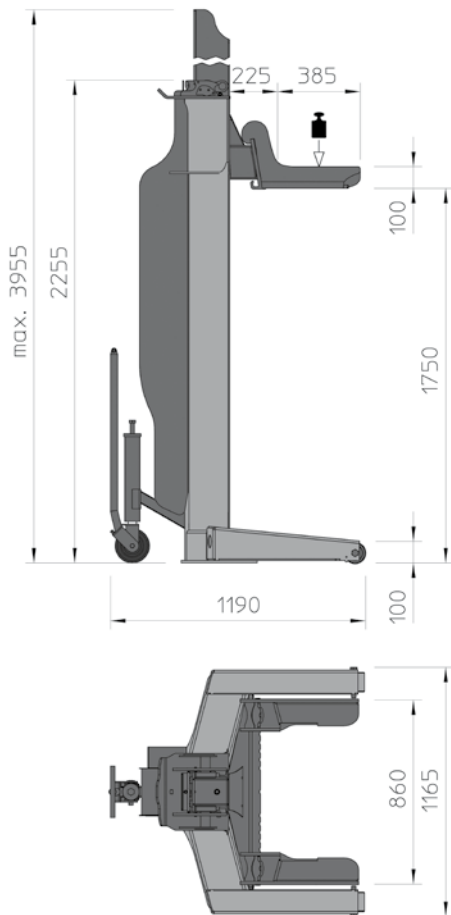
Feindosierbare Regelung

Softstart für lastschonendes Anfahren. Stufenloses Heben und Senken. Zwei Geschwindigkeiten.



Individuell verstellbar

Verstellbare Radgabeln, keine Adapter erforderlich. Geeignet auch für Supersingles.



Technische Daten Hubsäule EHB 907/908 V11 DC - wireless

Tragkraft pro Hubsäule:	EHB 907 DC – 7500 kg EHB 908 DC – 8200 kg
Lastaufnahme:	Radgabel verstellbar, Ø 550-1140 mm Gabellänge 385 mm (für Super Single Räder)
Hub:	1750 mm (effektiv)
Geschwindigkeit:	ca. 90 sec. Heben, ca. 60 sec. Senken
Bedienung:	Auf / Ab Schnell- / Langsamfahrt Alle / Einzel / Paar / Gruppe Max. 10 Hebeböcke pro Anlage Max. 10 Anlagen parallel Konfiguration der Hebeböcke über Bedientableau, permanent gespeichert LCD Display
Steuerung:	Kabellose Kommunikation über Funk Gleichlaufregelung mit Proportionaltechnik
Antrieb:	Elektro-hydraulisch EHB 907 DC – 2.2 KW EHB 908 DC – 3 KW
Energieversorgung:	Batterien, 24 V, 100 Ah, wartungsfrei
Batterieladesystem:	Anschluss 230 VAC, 50 Hz, 1,5 A Integriertes Ladekabel, 10 m. Laden von bis zu 6 Hebeböcken über eine Netzsteckdose
Gewicht:	540 kg
Schutzart:	IP 65 / IP 44 während des Ladevorgangs
Sicherheitsstandard:	CE, EN1493
Schutzrechte angemeldet.	

Finkbeiner®

Walter Finkbeiner GmbH

Alte Poststrasse 9-11 • 72250 Freudenstadt • Germany
Fon +49 (0) 7441-40 31 • Fax +49 (0) 7441-877 78
info@finkbeiner.eu • www.finkbeiner.eu

