



Bedienungsanleitung TBM-111/121/131

Allgemeine Informationen

LAUNCH ist ein eingetragenes Warenzeichen der LAUNCH TECH. CO., LTD. (kurz: LAUNCH) in China und anderen Ländern. Alle weiteren LAUNCH Markennamen, Serviceangebote, Domainnamen, Logos und Firmennamen, die in diesem Handbuch erwähnt werden, sind entweder Markennamen, Serviceangebote, Domainnamen, Logos und Firmennamen von LAUNCH oder befinden sich im Besitz von LAUNCH oder seiner Partner. In den Ländern, in denen die Markennamen, Serviceangebote, Domainnamen, Logos und Firmennamen von LAUNCH nicht registriert sind, besitzt LAUNCH sämtliche Rechte der unregistrierten Markennamen, Serviceangebote, Domainnamen, Logos und Firmennamen von LAUNCH. Andere Produkte oder Firmennamen, die in diesem Handbuch erwähnt werden, sind eingetragene Warenzeichen ihrer jeweiligen Besitzer. Die Nutzung jeglicher Markennamen, Serviceangebote, Domainnamen, Logos und Firmennamen von LAUNCH oder einer dritten Partei ohne ausdrückliche Erlaubnis des Eigentümers des jeweiligen Markennamens, Serviceangebotes, Domainnamens, Logos und Firmennamens ist untersagt. Sie können LAUNCH durch einen Besuch auf <http://www.cnlaunch.com> oder einen Brief an LAUNCH, Xinyang Building, Baqua 4th Road, Shenzhen, Guangdong Province, P. R. C. kontaktieren, um eine schriftliche Erlaubnis für die weitergehende Verwendung anzufordern, oder um Fragen zu dieser Betriebsanleitung zu stellen.

Copyright Information

Copyright © 2002 by LAUNCH TECH. CO., LTD. Alle Rechte vorbehalten. Kein Teil dieser Veröffentlichung darf ohne eine vorhergehende schriftliche Erlaubnis von LAUNCH reproduziert, in einem Suchsystem abgelegt oder in irgendeiner Form, wie elektronisch, mechanisch, durch Fotokopie, Aufnahme oder Ähnliches, übermittelt werden. Die Informationen in dieser Betriebsanleitung sind ausschließlich für das zugehörige Gerät gedacht. LAUNCH ist für die Folgen, die entstehen können, wenn diese Informationen auf andere Geräte übertragen werden, nicht verantwortlich.

Weder LAUNCH noch seine Geschäftspartner sind dem Käufer dieses Gerätes oder Dritten zu Schadensersatz für Schäden, Verluste, Kosten, oder Ausgaben des Käufers oder Dritten durch Unfall, unsachgemäße Behandlung, falsche Anwendung oder Missbrauch dieses Gerätes, unautorisierte Reparaturen oder Veränderungen des Gerätes, oder das Nichthalten an die Bedienungs- und

Wartungsanleitungen von LAUNCH verpflichtet.

LAUNCH ist nicht verantwortlich für etwaige Schäden oder Probleme, welche aus der Benutzung jeglicher optionaler Zusatzprodukte, die nicht als originale LAUNCH Produkte oder von LAUNCH empfohlene Produkte gekennzeichnet sind, entstehen.

Allgemeiner Hinweis

Die Namen anderer Produkte werden in dieser Anleitung nur zu Identifikationszwecken erwähnt, und sind eingetragene Warenzeichen ihrer jeweiligen Eigentümer. LAUNCH besitzt keinerlei Rechte an diesen Marken.

Es besteht die Möglichkeit, dass dieses Gerät mit einigen der Automodellen oder Systemen, die in der Diagnoseabteilung aufgelistet sind, aufgrund von Verschiedenheiten in Herstellungsland und/oder Herstellungsjahr inkompatibel ist. Bitte zögern Sie nicht, LAUNCH zu kontaktieren, wenn ein solches Problem auftritt. Wir werden Ihnen gern helfen, das Problem so schnell als möglich zu lösen.

Erklärung

Alle Informationen, Illustrationen und Spezifizierungen, die in dieser Bedienungsanleitung enthalten sind, basieren auf den neuesten Erkenntnissen, die zum Zeitpunkt der Veröffentlichung erhältlich waren. Das Recht, jederzeit und ohne vorherige Ankündigung Änderungen vorzunehmen, ist vorbehalten.

Versuche das Gerät eigenmächtig zu reparieren oder zu modifizieren bewirken das Erlöschen der Garantie.

Warnhinweise

Lesen Sie alle Warnungshinweise, Installationsanweisungen und Warnungen der Bedienungsanleitung sorgfältig. Nichtbeachtung dieser Hinweise oder unsachgemäßer Gebrauch können das Gerät beschädigen oder zu ernsthaften Verletzungen führen. Erlauben Sie ungeschultem Personal nie das Gerät zu bedienen!

- Lesen Sie die Bedienungsanleitung, bevor Sie das Gerät in Betrieb nehmen. Lassen Sie die Bedienungsanleitung immer beim Gerät.
- Der Benutzer sollte mit dem Gebrauch des Gerätes und dessen mögliche Auswirkungen vertraut sein, um Beschädigungen zu vermeiden.
- Vermeiden Sie den Kontakt mit heißen Teilen!
- Seien Sie vorsichtig, wenn Sie das Gerät bewegen, die Röhren könnten beschädigt werden.

Inhaltsverzeichnis

Eigenschaften	1
Leistungsmerkmale.....	1
Technische Daten	1
Aufbau	2

Eigenschaften

Die Infrarottrockner der TBM Serie sind eine Neuentwicklung von LAUNCH unter Ausnutzung der neuesten Technologie im Aushärten von Fahrzeuglackierungen. Dieses Gerät arbeitet mit gefrostetem Quarzglas, was die Infrarotstrahlen sehr gut durchdringen lässt, für ein gutes Ergebnis sorgt, nichts abblättern lässt und die Haftung der Farbe erhöht. Es ist vergleichbar mit den besten Geräten dieser Art in der ganzen Welt.

Leistungsmerkmale

- Der speziell gefrostete Quarztransistor für kurzwellige Infrarotstrahlen erzeugt eine hohe Temperaturdurchlässigkeit.
- Der Transistor kann an der Säule nach oben oder unten bewegt werden. Die komplette Heizeinheit

kann um 300° gedreht werden.

- Es kann benutzt werden, um Lacke, Wachs, verschiedene Überzüge, Glasuren usw. zu bestrahlen.
- Die Trocken-/Bestrahlungszeit ist für alle Typen gleichermaßen schnell, so dass der Durchsatz verringert wird.
- Die TBM Serie ist leicht zu transportieren und äußerst passend für mittelgroße und kleinere Autowerkstätten.
- Die TBM Serie ist das beste Gerät für Bestrahlungsbereiche, wie das Heck, das Dach, die linke und rechte Seite der Karosserie.

Technische Daten

Siehe Tabelle 1.

Modell	Anzahl der Heizlampen	Länge der Heizlampen (cm)	Leistungsaufnahme (W)		Abstand von der Tafel (cm)	Zeit (min)	Deckungsfläche (L×B) (cm×cm)
			Hohe Temperatur	Mittlere Temperatur			
TBM-111	1	58	800	800	40	15 ~ 30	85×65
TBM-121	2	58	1600	800	45	15 ~ 30	100×65
TBM-131	3	53	2400	800 ~ 1600	45	15 ~ 30	140×60

Tabelle 1: Technische Daten der TBM Serie

Aufbau

Siehe Fig.1 und Tabelle 2.

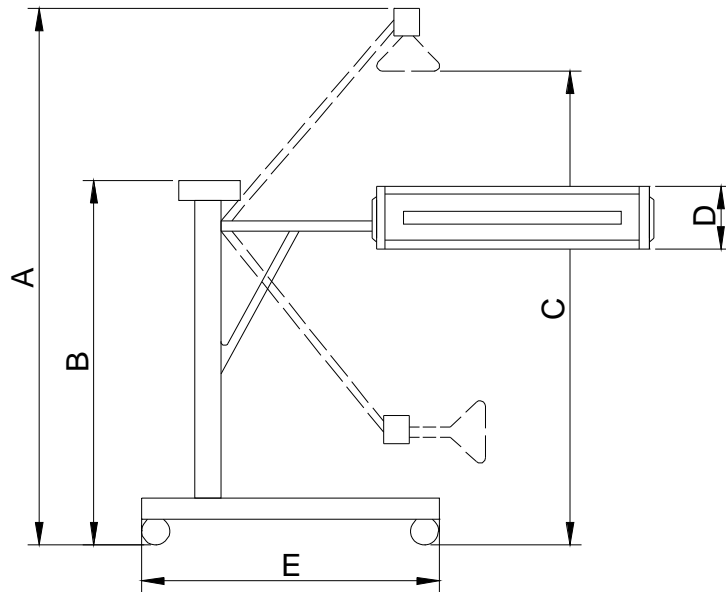


Fig.1 Aufbau

Modell	Maße (m)				
	A	B	C	D	E
TBM-111	1.95	1.63	1.9	0.27	0.7
TBM-121	1.75	1.3	1.85	0.95	0.6
TBM-131	2.6	1.73	2.0	1.1	1.0

Tabelle 2 Maße der Bestrahlungseinheit

Garantie

DIESE GARANTIE IST AUSDRÜCKLICH AUF PERSONEN LIMITIERT, DIE LAUNCH PRODUKTE ERWERBEN, UM DIESE WEITERZUVERKAUFEN ODER DIESE IM GEWÖHNLICHEN ABLAUF DES BETRIEBES DES KÄUFERS BENUTZEN.

Das elektronische Produkt von LAUNCHLAUNCH gewährleistet Garantie gegen Defekte des Materials und der Qualität für ein Jahr (12 Monate) ab der Auslieferung an den Anwender. Diese Garantie gilt nicht bei Teilen, die missbraucht, verändert oder für einen Zweck benutzt wurden, für den sie nicht vorgesehen waren oder die in einer Art und Weise benutzt wurden, die nicht mit der Benutzeranleitungen übereinstimmen.

Die alleinige Abhilfemaßnahme für jegliche defekte Fahrzeuginstrumente ist die Reparatur oder der Austausch und LAUNCH ist nicht verantwortlich für jegliche daraus folgenden oder zufälligen Beschädigungen. Die finale Feststellung von Defekten wird von LAUNCH mittels etablierten Vorgehensweisen durchgeführt. Kein Vertreter, Arbeitnehmer oder Repräsentant der Firma LAUNCH hat Befugnis, LAUNCH zu einer Bestätigung, Darstellung oder Garantie zu verpflichten, die LAUNCH Fahrzeuginstrumente betrifft, außer wie es hierin angegeben ist.

Erklärung

DIE OBENGENANNTEN GARANTIE IST ANSTATT EINER JEDEN ANDEREN GARANTIE: AUSGEDRÜCKT ODER ANGEDEUTET, DIES BEINHALTET JEGLICHE MÄNGELGEWÄHRLEISTUNG ODER TAUGLICHKEIT EINER SPEZIELLEN ZWECKBESTIMMUNG.

Bestellinformation

Austauschbare und gewünschte Teile können direkt von Ihrem von LAUNCH bevollmächtigten Gerätezusteller bestellt werden. Ihre Bestellung sollte folgende Informationen beinhalten:

1. Anzahl
2. Bauteil-Nummer
3. Beschreibung des Gerätes

Kundenservice

Wenn Sie Fragen haben, die die Bedienung des Gerätes betreffen, dann kontaktieren Sie uns bitte:

Tel: +49 (0)22 73 98 75 0,

Fax: +49 (0)22 73 98 75 33,

E-mail: info@launch-europe.de.

Wenn ihr Gerät Reparaturservice benötigt, senden Sie es bitte mit einer Kopie der Quittung und einer Beschreibung des Problems an den Hersteller zurück. Wenn das Gerät sich noch in der Garantiezeit befindet, dann wird es gebührenfrei repariert oder ausgetauscht. Wenn das Gerät sich außerhalb der Garantiezeit befindet, dann wird es gegen einen gegen einen Festbetrag repariert und Sie müssen die Rückfracht bezahlen. Schicken Sie das Gerät vorbezahlt an:

LAUNCH Europe GmbH
Heinrich-Hertz-Str. 9,
50170 Kerpen
GERMANY